

VAS
Elektroniskie
sakari



PIENEMTS
VAS “Elektroniskie sakari”
Pastāvīgās iepirkumu komisijas sēdē
2015. gada 06. oktobrī
(protokols Nr. VASES 2015/12-1)

APSTIPRINĀTS
VAS “ Elektroniskie sakari”
Valdes sēdē
2015. gada 14. oktobrī
(protokols Nr. 20/2015)

ATKLĀTA KONKURSA

„Mobilās laboratorijas piegāde”

Nolikums

Rīga 2015

SATURS

I Vispārīgā informācija	3
II Pretendenta atlases dokumenti	6
III Tehniskā specifikācija.....	8
IV Tehniskais piedāvājums.....	8
V Finanšu piedāvājums.....	8
VI Piedāvājuma vērtēšana un lēmuma pieņemšana.....	8
VII Līguma projekts.....	12
VIII Pastāvīgās iepirkumu komisijas tiesības un pienākumi	12
IX Pretendentu tiesības un pienākumi	13
IX Apakšuzņēmēju nomaiņa.....	13

Pielikums Nr. 1 : Pieteikums par piedalīšanos atklātā konkursā

Pielikums Nr. 2 : Tehniskā specifikācija

Pielikums Nr. 3 : Tehniskais piedāvājums (veidlapa)

Pielikums Nr. 4 : Finanšu piedāvājums (veidlapa)

Pielikums Nr. 5 : Informācija par Pretendentu

Pielikums Nr. 6 : Līgums (projekts)

I Vispārīgā informācija

1. **Iepirkuma identifikācijas numurs** – VASES 2015/12.
2. **Pasūtītāja nosaukums, adrese, rekvizīti** – Valsts akciju sabiedrība “Elektroniskie sakari” (turpmāk – VAS ES); vienotais Reģ. Nr. 40003021907, Eksporta iela 5, Rīga, Latvija, LV-1010, tālrunis - 67333034, fakss - 67821275.
3. **Iepirkuma nomenklatūra (CPV kods)** – 34114400-3, 50117000-8.
4. **Iepirkuma priekšmets** – mobilās laboratorijas piegāde (turpmāk – Piegāde) saskaņā ar Tehnisko specifikāciju (Pielikums Nr.2), kura satur minimālās prasības attiecībā uz iepirkuma priekšmetu.
5. **Līguma izpilde** – ne ilgāk kā 30 (trīsdesmit) nedēļu laikā no līguma noslēgšanas dienas.
6. **Līguma izpildes vieta** – VAS ES, Eksporta iela 5, Rīga, Latvija, LV-1010, tālrunis – 67333034, fakss – 67821275..
7. **Atklātā konkursa „Mobilās laboratorijas piegāde”, Id.Nr. VASES 2015/12, nolikuma** (turpmāk – Nolikums) **saņemšanas kārtība:**
 - 7.1. Pretendenti Nolikumu var saņemt elektroniski VAS ES mājas lapā www.vases.lv sadaļā „Iepirkumi”, sākot ar dienu, kad paziņojums par līgumu ir publicēts Iepirkumu uzraudzības biroja mājas lapā līdz piedāvājumu iesniegšanas termiņa beigām;
 - 7.2. Ar Nolikumu drukātā veidā var iepazīties VAS ES telpās Rīgā, Eksporta ielā 5, 336. kab. pie Pastāvīgās iepirkumu komisijas (turpmāk – Iepirkumu komisija) locekles Vinetas Dambrovskas, sākot ar atklāta konkursa izsludināšanas brīdi, iepriekš piesakoties pa tālruni 28305574 vai pa e-pastu: vineta.dambrovska@vases.lv darba dienās no plkst. 9.00 līdz 12.00, sākot ar dienu, kad paziņojums par līgumu ir publicēts Iepirkumu uzraudzības biroja mājas lapā līdz piedāvājumu iesniegšanas termiņa beigām;
 - 7.3. Nolikuma apstiprinātu kopiju drukātā veidā var saņemt VAS ES telpās Rīgā, Eksporta ielā 5, 336. kab. pie Iepirkumu komisijas locekles Vinetas Dambrovskas darbdienās (no plkst. 9.00 līdz plkst.12.00), iepriekš piesakoties pa tālruni 28305574 vai pa e-pastu: vineta.dambrovska@vases.lv 3 (trīs) darba dienu laikā pēc tam, kad saņemts pieprasījums, ievērojot nosacījumu, ka pieprasījums iesniegts laikus pirms piedāvājuma iesniegšanas termiņa.
8. **Ieinteresēto Pretendentu sanāksme** - Pasūtītājs rīkos ieinteresēto Pretendentu sanāksmi atbilstoši Publisko iepirkumu likuma 55. panta pirmajā daļā noteiktajam, ja tiks saņemti vismaz divi Pretendentu priekšlikumi rīkot ieinteresēto Pretendentu sanāksmi.
9. **Piedāvājumu iesniegšana:**
 - 9.1. Piedāvājumi iesniedzami VAS ES lietvedībā, Eksporta ielā 5, Rīgā, 2. stāvā, LV-1010, līdz 2015. gada 20. novembrim plkst. 11:00. Piedāvājumi nosūtāmi ar reģistrētu pasta sūtījumu, kurjerpastu vai nogādājami tieši lietvedībā, un sūtītājs nodrošina, ka saņēmējs piedāvājumu saņem līdz 2015. gada 20. novembrim plkst. 11:00;
 - 9.2. Piedāvājumi, kuri nebūs iesniegti noteiktajā kārtībā vai tiks saņemti pēc norādītā termiņa, netiks izskatīti un tiks atdoti iesniedzējam neatvērti.
10. **Piedāvājumu atvēršana:**
 - 10.1. Piedāvājumu atvēršanas sanāksme notiks Eksporta ielā 5, Rīgā, 210. kab. 2015. gada 20. novembrī plkst. 11:00;
 - 10.2. Piedāvājumu izvērtēšanu Iepirkumu komisija veiks slēgtās sēdēs;

- 10.3. Pasūtītājs pārceļ vai atceļ piedāvājumu atvēršanas sanāksmi un par to publicē informāciju VAS ES mājas lapā www.vases.lv, ja Iepirkumu uzraudzības birojā ir iesniegts iesniegums attiecībā uz prasībām, kas iekļautas Nolikumā vai paziņojumā par līgumu, ievērojot Nolikuma 10.4. un 10.5. punktus noteikto;
- 10.4. Gadījumā, ja Iepirkumu uzraudzības biroja iesniegumu izskatīšanas komisija lemj atļaut slēgt iepirkuma līgumu un atstāt spēkā Nolikumā noteiktās prasības vai arī ja administratīvā lieta tiek izbeigta, Pasūtītājs savā mājas lapā www.vases.lv publicē informāciju par piedāvājumu atvēršanas sanāksmes vietu un laiku, kā arī informē par to Pretendentus vismaz trīs darba dienas iepriekš;
- 10.5. Gadījumā, ja Iepirkumu uzraudzības biroja iesniegumu izskatīšanas komisija lemj aizliegt slēgt iepirkuma līgumu un atcelt Nolikumā noteiktās prasības vai arī lemj par pasākumiem konstatēto pārkāpumu novēršanai, Pasūtītājs neatver saņemtos piedāvājumus un izsniedz vai nosūta tos atpakaļ Pretendentiem. Informāciju par piedāvājumu atvēršanas sanāksmes atcelšanu Pasūtītājs publicē savā mājas lapā www.vases.lv.

11. Piedāvājuma nodrošinājums netiek paredzēts.

12. Piedāvājumu noformējuma un iesniegšanas prasības:

- 12.1. Piedāvājums iesniedzams trīs eksemplāros papīra formātā (viens oriģināls un divas apliecinātas kopijas). Oriģināla eksemplāram jābūt numurētam un cauršūtam (caurauklotam);
- 12.2. Dokumentiem jābūt cauršūtiem tā, lai dokumentus nebūtu iespējams atdalīt, dokumentiem jābūt sanumurētiem un jāatbilst pievienotajam satura rādītājam (uz piedāvājuma daļu oriģināliem un to kopijām norāda attiecīgi "ORIGINĀLS" un "KOPIJA");
- 12.3. Pretendents nodrošina, ka dokumentu kopijas ir atbilstošas dokumentu oriģinālam;
- 12.4. Piedāvājumā esošie dokumenti jāizvieto šādā secībā: titullapa, satura rādītājs, pieteikums, Pretendenta atlases dokumenti, Finanšu piedāvājums, Tehniskais piedāvājums;
- 12.5. Piedāvājums iesniedzams aizlīmētā, aizzīmogatā aploksnē, uz kuras jānorāda:
 - 12.5.1. Pasūtītāja nosaukums un juridiskā adrese;
 - 12.5.2. Pretendenta nosaukums un juridiskā adrese;
 - 12.5.3. atzīme:

***Atklātam konkursam "Mobilās laboratorijas piegāde"
Identifikācijas Nr. VASES 2015/12
Neatvērt pirms 2015. gada 20. novembra plkst. 11:00.***

- 12.6. Piedāvājumi jāiesniedz latviešu valodā. Ja Pretendenta profesionālo darbību vai kvalifikāciju apliecinātie dokumenti ir svešvalodā, tiem jāpievieno paraksttiesīgās personas apstiprināts tulkojums latviešu valodā. Par dokumentu tulkojuma atbilstību oriģinālam atbild Pretendents;
- 12.7. Iesniedzot piedāvājumu, Pretendents ir tiesīgs visu iesniegto dokumentu atvasinājumus un tulkojumu pareizību apliecināt ar vienu apliecinājumu, ja viss piedāvājums ir cauršūts (caurauklots);
- 12.8. Finanšu piedāvājuma daļa noformējama atbilstoši Nolikumā noteiktajai Finanšu piedāvājuma veidlapai (Pielikums Nr. 4), to aizpildot un papildinot atbilstoši piedāvājumam;
- 12.9. Piedāvājumā norādītās cenas jāuzrāda Eiropas Savienības valūtā *euro* (turpmāk – EUR);
- 12.10. Iesniedzot piedāvājumu, Pretendents pilnībā akceptē visus Nolikumā ietvertos nosacījumus un Tehniskās specifikācijas prasības;

- 12.11. Ja piedāvājuma dokumentos Pretendents ir atklājis kļūdas vai izdarījis izmaiņas, vai papildinājumus, tad tos jāizklāsta piedāvājuma beigās un jāparaksta personai, kura paraksta visus konkursā iesniedzamos dokumentus;
- 12.12. Iesniegtie konkursa piedāvājumi, izņemot Nolikuma 9.2. punktā noteikto, ir Pasūtītāja īpašums un netiek atdoti atpakaļ Pretendentam.
- 12.13. Iesniedzot ārvalstīs izdotus publiskos dokumentus (valsts pārvaldes, tiesu, likumdevēja u.c. iestāžu izdotus dokumentus), nepieciešama dokumentu īstuma apliecināšana (legalizācija). Lai ārvalstīs izsniegtu dokumentu varētu izmantot Latvijas Republikā:
- 12.13.1. ja dokuments ir izsniegts valstī, kura ir 1961. gada Hāgas konvencijas „Par ārvalstu publisko dokumentu legalizācijas prasības atcelšanu” dalībvalsts, tā īstumam jābūt minētās konvencijas 3. panta kārtībā apstiprinātam ar „Apostille” dotās ārvalsts kompetentajā institūcijā. Šādi sagatavotu dokumentu vairs nav nepieciešams apstiprināt Latvijas Republikas diplomātiskajā pārstāvniecībā/konsulārajā iestādē;
- 12.13.2. ja dokuments ir izsniegts valstī, kura nav 1961. gada Hāgas konvencijas „Par ārvalstu publisko dokumentu legalizācijas prasības atcelšanu” dalībvalsts, tas jālegalizē Latvijas Republikas diplomātiskajā pārstāvniecībā/konsulārajā iestādē attiecīgajā ārvalstī, vai vispirms jālegalizē attiecīgās valsts diplomātiskajā pārstāvniecībā/konsulārajā iestādē Latvijā vai tuvākajā ārvalstī un pēc tam Latvijas Republikas Ārlietu ministrijas Konsulārajā departamentā;
- 12.13.3. dokumentu legalizācija nav nepieciešama, ja publisks dokuments ir izsniegts Eiropas Savienības, Eiropas Ekonomikas zonas valstī vai Šveices Konfederācijā. Ja Pasūtītājam radīsies šaubas par dokumenta autentiskumu, Pasūtītājs rakstveidā sazināsies ar ārvalsts iestādi, kas ir izsniegusi publisko dokumentu vai ir atbildīga par publiskā dokumenta autentiskumu, ja Saeimas apstiprinātajos starptautiskajos līgumos vai Eiropas Savienības tiesību aktos nav noteikts citādi.

13. Izmaiņas piedāvājumā un tā atsaukšanas kārtība

- 13.1. Pretendents pirms piedāvājuma iesniegšanai noteiktā termiņa beigām var savos iesniegtajos piedāvājumos veikt izmaiņas, norādot uz aplokšnes - “Grozījumi piedāvājumā atklātam konkursam „Mobilās laboratorijas piegāde.” (identifikācijas Nr. VASES 2015/12)”;
- 13.2. Pretendents pirms piedāvājuma iesniegšanai noteiktā termiņa beigām var savus iesniegto/-s piedāvājumu/-s atsaukt, paziņojot par to Iepirkumu komisijai rakstiski, norādot uz aplokšnes – “Piedāvājuma atsaukums atklātam konkursam „Mobilās laboratorijas piegāde” (identifikācijas Nr. VASES 2015/12)”;
- 13.3. Piedāvājuma mainīšanas gadījumā par piedāvājuma iesniegšanas laiku tiks uzskatīts grozītā piedāvājuma iesniegšanas brīdis;
- 13.4. Pretendents nav tiesīgs izdarīt jebkādas izmaiņas piedāvājumā pēc tā iesniegšanas termiņa beigām.

14. Cita vispārīgā informācija:

- 14.1. Piedalīšanās atklātā konkursā ir Pretendenta brīvas gribas izpausme. Iesniedzot savu piedāvājumu dalībai atklātā konkursā, Pretendents visā pilnībā pieņem un ir gatavs pildīt visas Nolikumā ietvertās prasības, normas un noteikumus;
- 14.2. Pretendentam pilnībā jāsedz piedāvājuma sagatavošanas un iesniegšanas izmaksas. VAS ES neuzņemas nekādas saistības par šīm izmaksām neatkarīgi no atklāta konkursa rezultāta. Pretendenta iesniegtais piedāvājums pēc atklāta konkursa noslēguma netiek atdots atpakaļ Pretendentam;

- 14.3. Pretendents nevar iesniegt piedāvājuma variantus;
- 14.4. Pasūtītājs savā mājas lapā reģistrē visus iespējamus Pretendentus, kuri saņem Nolikumu. Saņemot Nolikumu, iespējamā Pretendenta pārstāvis norāda savu vārdu, uzvārdu, Pretendenta nosaukumu, adresi, tālruni un faksa numuru, kā arī elektroniskā pasta adresi. Iepirkumu komisija nosūtīs Pretendentam papildu informāciju un iespējamās izmaiņas un/vai papildinājumus un skaidrojumus par izmaiņām Nolikumā un vienlaicīgi publicēs šo informāciju arī savā mājas lapā www.vases.lv sadaļā „Iepirkumi”.
15. **Kontaktpersonas** - kontaktpersona, kura ir pilnvarota sniegt organizatorisku informāciju par atklātu konkursu – Vineta Dambrovska, tālrunis - 28305574, fakss - 67821275, e-pasta adrese: vineta.dambrovska@vases.lv.

II Pretendenta atlases dokumenti

16. Nosacījumi Pretendenta dalībai atklātā konkursā:

- 16.1. Pretendentam (Piegādātāju apvienības vai personālsabiedrības gadījumā – visiem Piegādātāju apvienības dalībniekiem) ir jābūt reģistrētiem kā saimnieciskās darbības veicējiem, atbilstoši savas rezidences valsts normatīvajiem aktiem;
- 16.2. Pretendents neatbilst Publisko iepirkumu likuma 39.¹ panta pirmās daļas Pretendentu izslēgšanas nosacījumiem. Minētā prasība attiecas arī uz Publisko iepirkumu likuma 39.¹ panta pirmās daļas 7., 8. un 9. punktos minēto/-ajām personu/-ām;
- 16.3. Ja par atklātā konkursa uzvarētāju tiks atzīta piegādātāju apvienība, tai 10 (desmit) darba dienu laikā pēc attiecīgā Pasūtītāja paziņojuma saņemšanas jāreģistrē personālsabiedrība likumā paredzētajā kārtībā.

17. Prasības attiecībā uz Pretendenta tehniskajām un profesionālajām spējām:

- 17.1. Pretendents pēdējo trīs gadu laikā ir izstrādājis transportlīdzekļu pārbūves projektus un atbilstoši šiem projektiem arī pārbūvējis vismaz 10 (desmit) transportlīdzekļus, kuru pārbūves procesā tika veikti šādi darbi:
- 17.1.1. papildu sertificētu sēdekļu uzstādīšana, kas paredzēti pasažieru pārvadāšanai;
 - 17.1.2. salona iekšējās apdares izveidošana;
 - 17.1.3. nestandarta konstruktīvo risinājumu izstrāde un tehniskā realizācija;
 - 17.1.4. papildu elektroiekārtu uzstādīšana un pievienošana transportlīdzekļu elektriskajām ķēdēm;
 - 17.1.5. salona mikroklimatu nodrošinošo iekārtu uzstādīšana vai pielāgošana.
- Pretendentam jāiesniedz ne mazāk kā 2 (divas) pozitīvas atsauksmes no pasūtītājiem par līdzīgu pārbūvētu transportlīdzekļu piegādi, kas apliecina piegādātāja preču un ar to saistīto pakalpojumu labo kvalitāti.
- 17.2. Pretendenta rīcībā (ne obligāti īpašumā) jābūt speciāli piemērotām telpām transportlīdzekļu pārbūves veikšanai. Telpām ir jābūt sausām, tīrām, ar iespēju telpās nodrošināt patstāvīgu gaisa temperatūru virs +10°C.
- 17.3. Pretendentam ir jābūt ieviestai kvalitātes vadības sistēmai transportlīdzekļu pārbūvē vai speciālā pielietojuma transportlīdzekļa izstrādē/izbūvē, vai ar iepirkuma priekšmetu saistītā jomā atbilstoši starptautiskajam standartam ISO 9001 vai ekvivalentam.
- 17.4. Pretendentam, kuram tiks piešķirtas līguma slēgšanas tiesības, pirms līguma slēgšanas jāiesniedz Pasūtītājam Obligātās civiltiesiskās apdrošināšanas polises, kura būs spēkā visu līguma darbības laiku, kopija.

18. Pretendenta atlases dokumenti:

- 18.1. Pretendenta pieteikums dalībai konkursā (Pielikums Nr. 1). Pieteikumu dalībai konkursā paraksta Pretendenta likumiskais pārstāvis vai tā pilnvarota persona. Ja pieteikumu dalībai konkursā paraksta Pretendenta likumiskā pārstāvja pilnvarota persona, pieteikumam jāpievieno attiecīga pilnvara. Pieteikumā dalībai konkursā norāda Pretendenta nosaukumu, rekvizītus un kontaktpersonu atbilstoši Pielikumā Nr. 1 norādītajai veidlapai;
- 18.2. Pretendenta apliecinājums (iekļauts Pretendenta pieteikumā dalībai iepirkumā Pielikumā Nr. 1), ka uz to neattiecas Publisko iepirkumu likuma 39.¹ panta pirmajā daļā noteiktie Pretendenta izslēgšanas noteikumi;
- 18.3. Personas apliecinājums, uz kura spējām Pretendents balstās, lai apliecinātu atbilstību Nolikumā noteiktajām prasībām, ka uz to neattiecas Publisko iepirkumu likuma 39.¹ panta pirmajā daļā noteiktie Pretendenta izslēgšanas noteikumi;
- 18.4. Izdruka/-s no Valsts ieņēmumu dienesta elektroniskās deklarēšanas sistēmas par Pretendenta (tai skaitā Publisko iepirkumu likuma 39.¹ panta pirmās daļas 7., 8. un 9. punktos minēto/-ajām personu/-ām) vidējām stundas tarifa likmēm profesiju grupās;
- 18.5. Pretendenta apliecinājums par tiesībām veikt piedāvātās transportlīdzekļu markas tirdzniecību, garantijas un apkopes darbus (jāpievieno līguma ar rūpnīcu vai ar importētāju izraksts);
- 18.6. Informācija par Pretendenta pieredzi līdzvērtīgu transportlīdzekļu pārbūves veikšanā (saskaņā ar Pielikumu Nr. 5), atbilstoši 17.1. punktā noteiktajām prasībām. Pretendents pievieno ne mazāk kā 2 (divas) pozitīvas atsauksmes no pasūtītājiem par līdzīgu pārbūvētu transportlīdzekļu piegādi, kas apliecina piegādātāja preču un ar to saistīto pakalpojumu labo kvalitāti;
- 18.7. Informācija, norādot konkrētu adresi, par telpām transportlīdzekļu pārbūves darbu veikšanai, kuras atbilst 17.3. punktā noteiktajām prasībām. Pretendents sniedz apliecinājumu ka, ja tiks noslēgts iepirkuma līgums, transportlīdzekļa pārbūve tiks veikta norādītajās telpās;
- 18.8. Pretendenta apliecināta kvalitātes vadības sistēmas standarta ISO 9001 kvalitātes vadības sertifikāta vai ekvivalenta kvalitātes vadības sistēmas sertifikāta transportlīdzekļu pārbūvē vai speciālā pielietojuma transportlīdzekļa izstrādē/izbūvē vai ar iepirkuma priekšmetu saistītā jomā atbilstoši starptautiskajam standartam ISO 9001 vai ekvivalentam kopija.

19. Iesniedzamie dokumenti apakšuzņēmēju piesaistīšanas gadījumā:

- 19.1. Pretendents piedāvājumā norāda visus paredzamos apakšuzņēmējus un apakšuzņēmēju apakšuzņēmējus, kuru veicamo piegāžu/pakalpojumu vērtība ir 20% (divdesmit procenti) no kopējās iepirkuma līguma vērtības vai lielāka, un norāda apakšuzņēmējiem izpildei nododamās līguma daļas un to apjomu procentos (%);
- 19.2. Gadījumā, ja Pretendents balstās uz apakšuzņēmēju iespējām Nolikuma 17.-18. punktā minēto prasību izpildei, Pretendents iesniedz piedāvājumā norādītā/-o apakšuzņēmēja/-u apliecinājumu par gatavību piedalīties atklātā konkursā un veikt noteikto apjomu vai vienošanos par sadarbību konkrēta līguma izpildei un Nolikuma 19.2. punktā minēto dokumentu, kā arī dokumentus, kuri apliecina apakšuzņēmēja atbilstību tām prasībām, kuru izpildei Pretendents balstās uz apakšuzņēmēju iespējām.

20. Iesniedzamie dokumenti gadījumā, ja piedāvājumu iesniedz personu apvienība:

- 20.1. Pretendents iesniedz vienošanos par piegādātāju apvienības izveidošanu, kurā norāda personu, kura atklātā konkursā pārstāv attiecīgo grupu, kā arī katras personas atbildības sadalījumu;

- 20.2. Pretendents iesniedz Nolikuma 18.2. punktā minēto informāciju par katru sabiedrības biedru vai dalībnieku.
21. Ja Pretendents neatbilst Nolikuma 16. – 17. punktu prasībām un/vai nav iesniedzis visus Nolikuma 18. – 20. punktos minētos dokumentus, tad no tālākas līdzdalības atklātā konkursā tiek izslēgts.

III Tehniskā specifikācija

22. Atklātā konkursa Tehniskā specifikācija pievienota Nolikuma Pielikumā Nr. 2.

IV Tehniskais piedāvājums

23. Tehnisko piedāvājumu Pretendents sagatavo atbilstoši Tehniskajā specifikācijā (Pielikums Nr. 2.) noteiktajām prasībām saskaņā ar Tehniskā piedāvājuma veidlapu (Pielikums Nr. 3).
24. Tehniskajā piedāvājumā Pretendents iekļauj projekta realizācijas aprakstu atbilstoši Tehniskajai specifikācijai, projekta realizācijas plānu, kurā ietverts Tehniskajā specifikācijā noteikto prasību izpildes laika grafiks, tajā skaitā arī Tehniskās specifikācijas tabulā Nr. 12 uzskaitīto elementu izveidošanas laika grafiks. Projekta realizācijas plāns un laika grafiks līguma slēgšanas gadījumā tiks pievienots iepirkuma līgumam un tā būs iepirkuma līguma neatņemama sastāvdaļa.

V Finanšu piedāvājums

25. Finanšu piedāvājumam jābūt izteiktam EUR, atsevišķi norādot summu bez PVN, PVN un kopējo summu.
26. Ja Pretendents saskaņā ar 2006. gada 28. novembra Eiropas Padomes direktīvā 2006/112/EK noteikto piegādes un servisu veic ar PVN likmi 0% (nulle procenti), Finanšu piedāvājumā jānorāda izmaksas bez PVN.
27. Finanšu piedāvājums jāiesniedz saskaņā ar Finanšu piedāvājuma veidlapu (Pielikums Nr. 4).
28. Finanšu piedāvājuma cenā jāietver visas ar iepirkuma priekšmetu saistītās izmaksas, kā arī visus nodokļus un nodevas, ja tādas paredzētas.

VI Piedāvājuma vērtēšana un lēmuma pieņemšana

29. Tiks salīdzināti un vērtēti tikai tie piedāvājumi, kuri iesniegti Nolikumā paredzētajā kārtībā un termiņā.
30. Pretendentu pārbaude, sākot piedāvājumu vērtēšanu:
- 30.1. Uzsākot piedāvājumu izvērtēšanu, Iepirkumu komisija par katru Pretendentu (tai skaitā Publisko iepirkumu likuma 39.¹ panta pirmās daļas 7., 8. un 9. punktos minēto/-ajām personu/-ām) veiks pārbaudi vai uz to neattiecas Publisko iepirkumu likuma 39.¹ panta pirmajā daļā minētie Pretendentu izslēgšanas nosacījumi:
- 30.1.1. izmantojot Ministru kabineta noteikto informācijas sistēmu, Ministru kabineta noteiktajā kārtībā, no Iekšlietu ministrijas Informācijas centra (Sodu reģistra) iegūs informāciju vai uz Pretendentu/-iem (tai skaitā Publisko iepirkumu likuma 39.¹ panta pirmās daļas 7., 8. un 9. punktos minēto/-ajām personu/-ām) attiecināmi Publisko iepirkumu likuma 39.¹ panta pirmās daļas 1., 2. un 3. punktos minētie pārkāpumi un noziedzīgie nodarījumi. Pasūtītājs minēto informāciju no Iekšlietu ministrijas Informācijas centra (Sodu reģistra) ir tiesīgs saņemt, neprasot Pretendenta/-u un citu Publisko iepirkumu likuma 39.¹ panta pirmajā daļā minēto personu piekrišanu;
- 30.1.2. izmantojot Ministru kabineta noteikto informācijas sistēmu, Ministru kabineta noteiktajā kārtībā, no Uzņēmumu reģistra iegūs informāciju vai uz Pretendentu/-iem (tai skaitā Publisko iepirkumu likuma 39.¹ panta pirmās daļas 7., 8. un

9. punktos minēto/-ajām personu/-ām) attiecināmi Publisko iepirkumu likuma 39.¹ panta pirmās daļas 4. punktā minētie fakti;
- 30.1.3. izmantojot Ministru kabineta noteikto informācijas sistēmu, Ministru kabineta noteiktajā kārtībā, no Valsts ieņēmumu dienesta iegūs informāciju vai uz Pretendentu/-iem (tai skaitā Publisko iepirkumu likuma 39.¹ panta pirmās daļas 7., 8. un 9. punktos minēto/-ajām personu/-ām) attiecināms Publisko iepirkumu likuma 39.¹ panta pirmās daļas 5. punktā minētais fakts (Pretendentam dienā, kad paziņojums par līgumu publicēts Iepirkumu uzraudzības biroja mājas lapā, ir nodokļu parādi Latvijā, tajā skaitā valsts sociālās apdrošināšanas obligāto iemaksu parādi, kas kopsummā pārsniedz EUR 150,00 (viens simts piecdesmit *euro*, 00 centi)). Pasūtītājs minēto informāciju no Valsts ieņēmumu dienesta ir tiesīgs saņemt, neprasot Pretendenta/-u un citu Publisko iepirkumu likuma 39.¹ panta pirmajā daļā minēto personu piekrišanu;
- 30.2. Gadījumā, ja tiks konstatēti nodokļu parādi, tajā skaitā valsts sociālās apdrošināšanas obligāto iemaksu parādi, kas kopsummā pārsniedz EUR 150,00 (viens simts piecdesmit *euro*, 00 centi), Latvijā reģistrētai/-ām personai/ām, Iepirkumu komisija rīkosies saskaņā ar Publisko iepirkumu likuma 39.¹ panta astotajā daļā 2. punktā noteikto;
- 30.3. Lai pārbaudītu, vai uz ārvalstī reģistrētu vai pastāvīgi dzīvojošu Pretendentu vai Publisko iepirkumu likuma 39.¹ panta pirmās daļas 7., 8. un 9. punktos minēto personu, kas reģistrēta vai pastāvīgi dzīvo ārvalstī, nav attiecināmi Publisko iepirkumu likuma 39.¹ panta pirmajā daļā noteiktie izslēgšanas nosacījumi, Iepirkumu komisija, izņemot 39.¹ panta vienpadsmitajā daļā minēto gadījumu, pieprasa, lai Pretendents iesniedz attiecīgās kompetentās institūcijas izziņu, kas apliecina, ka uz Pretendentu vai Publisko iepirkumu likuma 39.¹ panta pirmās daļas 7., 8. un 9. punktos minēto/-ajām personu/-ām neattiecas Publisko iepirkumu likuma 39.¹ panta pirmajā daļā minētie gadījumi. Termiņu izziņas iesniegšanai nosaka ne īsāku par 10 (desmit) darba dienām pēc pieprasījuma izsniegšanas vai nosūtīšanas dienas. Ja attiecīgais Pretendents noteiktajā termiņā neiesniedz minēto izziņu, Iepirkumu komisija to izslēdz no dalības atklātā konkursā. Šo punktu nepiemēro tai/-ām Publisko iepirkumu likuma 39.¹ panta pirmās daļas 7., 8. un 9. punktos minētajai/-ajām personai/-ām, kura/-s ir reģistrēta/-s Latvijā vai pastāvīgi dzīvo Latvijā un ir norādīta/-s Pretendenta iesniegtajā piedāvājumā. Šādā gadījumā pārbaudi veic saskaņā ar Nolikuma 30.1. punktu;
- 30.4. Ja tādi dokumenti, ar kuriem ārvalstī reģistrēts vai pastāvīgi dzīvojošs Pretendents var apliecināt, ka uz to neattiecas Publisko iepirkumu likuma 39.¹ panta pirmajā daļā noteiktie gadījumi, netiek izdoti vai ar šiem dokumentiem nepietiek, lai apliecinātu, ka uz šo Pretendentu neattiecas Publisko iepirkumu likuma 39.¹ panta pirmajā daļā noteiktie gadījumi, minētos dokumentus var aizstāt ar zvērestu vai, ja zvēresta došanu attiecīgās valsts normatīvie akti neparedz, ar paša Pretendenta vai citas Publisko iepirkumu likuma 39.¹ panta pirmajā daļā minētās personas apliecinājumu kompetentai izpildvaras vai tiesu varas iestādei, zvērinātam notāram vai kompetentai attiecīgās nozares organizācijai to reģistrācijas (pastāvīgās dzīvesvietas) valstī.
31. Pēc Pretendentu pārbaudes piedāvājumu vērtēšana notiks šādā kārtībā – Iepirkumu komisija:
- 31.1. vērtēs piedāvājumu noformējuma atbilstību Nolikuma 12. punktā minētajām prasībām. Neatbilstošie piedāvājumi no tālākās vērtēšanas tiks izslēgti;
- 31.2. vērtēs iesniegto atlases dokumentu atbilstību Nolikuma 19. – 20. punktos minētajām prasībām. Neatbilstošie piedāvājumi no tālākās vērtēšanas tiks izslēgti;
- 31.3. vērtēs Pretendentu atbilstību Nolikuma 17. – 18. punktos minētajām prasībām. Neatbilstošie piedāvājumi no tālākās vērtēšanas tiks izslēgti;

- 31.4. vērtēs Tehniskā piedāvājuma atbilstību Tehniskajai specifikācijai, neatbilstošie piedāvājumi no tālākās vērtēšanas tiks izslēgti;
- 31.5. vērtēs Finanšu piedāvājumu un pārbaudīs, vai tajā nav aritmētiskās kļūdas – ja Iepirkumu komisija Finanšu piedāvājumā atklāj aritmētiskās kļūdas, tā šīs kļūdas labo, par kļūdu labojumu un laboto piedāvājuma summu paziņojot Pretendentam, kura pieļautās kļūdas labotas. Vērtējot finanšu piedāvājumu, aritmētisko kļūdu labojums tiek ņemts vērā.
32. Ja vērtēšanas procesā Iepirkumu komisija konstatēs Pretendenta vai piedāvājuma neatbilstību Nolikuma prasībām jebkurā no vērtēšanas posmiem, Pretendents vai piedāvājums no līdzdalības atklātā konkursā tiks izslēgts.
33. Iepirkumu komisija par uzvarētāju izvēlēsies Pretendentu, kurš iesniedzis Nolikuma prasībām un Tehniskajai specifikācijai atbilstošu saimnieciski visizdevīgāko piedāvājumu, vadoties pēc šādiem kritērijiem:

Kritērijs:	Maksimālais punktu skaits
1. Finanšu piedāvājums: Punktu skaits = 65 x $\frac{\text{Zemākā izvērtējamā cena starp Pretendentu piedāvājumiem}}{\text{Pretendenta piedāvātā izvērtējamā cena}}$	65
2. Tehnisko parametru kopējais vērtējums, tai skaitā:	15
2.1. Piešķirjamie punkti par motora jaudu: Punktu skaits = 2 x $\frac{\text{Pretendenta piedāvātā transportlīdzekļa motora jauda}}{\text{Lielākā motora jauda starp Pretendentu piedāvātajiem transportlīdzekļiem}}$	2
2.2. Piešķirjamie punkti par motora maksimālo griezes momentu: Punktu skaits = 2 x $\frac{\text{Pretendenta piedāvātā transportlīdzekļa motora maksimālais griezes moments}}{\text{Lielākais motora maksimālais griezes moments starp Pretendentu piedāvātajiem transportlīdzekļiem}}$	2
2.3. Piešķirjamie punkti par transportlīdzekļa klīrensu: Punktu skaits = 2 x $\frac{\text{Pretendenta piedāvātā transportlīdzekļa klīrenss}}{\text{Lielākais transportlīdzekļa klīrenss starp Pretendentu piedāvātajiem transportlīdzekļiem}}$	2
2.4. Piešķirjamie punkti par transportlīdzekļa maksimālo celjspēju: Punktu skaits = 4 x $\frac{\text{Pretendenta piedāvātā transportlīdzekļa maksimālā celjspēja}}{\text{Lielākā transportlīdzekļa maksimālā celjspēja starp Pretendentu piedāvātajiem transportlīdzekļiem}}$	4
2.5. Piešķirjamie punkti par ģeneratora strāvas stiprumu: Punktu skaits = 5 x $\frac{\text{Pretendenta piedāvātais ģeneratora strāvas stiprums}}{\text{Lielākais piedāvātais ģeneratora strāvas stiprums}}$	5
3. Vides prasību vērtējums, tai skaitā:	10
3.1. Piešķirjamie punkti par piesārņotāju CO ₂ emisiju apjomu: Punktu skaits = 8 x $\frac{\text{Piedāvātais zemākais CO}_2 \text{ izmešu daudzums starp Pretendentu piedāvātajiem transportlīdzekļiem}}{\text{Pretendenta piedāvātā transportlīdzekļa CO}_2 \text{ izmešu daudzums}}$	8

Kritērijs:	Maksimālais punktu skaits
3.2. Piešķirjamie punkti par atbilstību izplūdes gāzu standartam: <i>2 punkti, ja transportlīdzeklis atbilst EURO 6 standartam; 0 punkti, ja transportlīdzeklis atbilst EURO 5 standartam</i>	2
4. Mobilās laboratorijas piegādes termiņa vērtējums: <i>Punktu skaits = 10 x $\frac{\text{Piedāvātais īsākais mobilās laboratorijas piegādes termiņš starp Pretendentu piedāvājumiem}}{\text{Pretendenta piedāvātais mobilās laboratorijas piegādes termiņš}}$</i>	10

34. Iepirkumu komisija par saimnieciski visizdevīgāko atzīs piedāvājumu, kurš ieguvis visaugstāko vērtējumu saskaņā ar 33. punktā noteiktajiem piedāvājumu vērtēšanas kritērijiem. Ja saimnieciski izdevīgākā piedāvājuma vērtēšanas rezultātā vienādu augstāko punktu skaitu iegūst divi vai vairāki Pretendenti, par atklāta konkursa uzvarētāju noteiks Pretendentu, kurš piedāvā īsāko mobilās laboratorijas piegādes termiņu.
35. Pirms lēmuma par līguma tiesību piešķiršanu, Iepirkumu komisija veiks pārbaudi vai attiecībā uz Pretendentu (tai skaitā uz Publisko iepirkumu likuma 39.¹ panta pirmās daļas 7., 8. un 9. punktos minēto/-ajām personu/-ām), kuram būtu piešķiramas līguma slēgšanas tiesības, neattiecas Publisko iepirkumu likuma 39.¹ panta pirmajā daļā 5. punktā minētais fakts. Pārbaude tiks veikta attiecīgi Nolikuma 30.1.3., 30.2. vai 30.3. punktos noteiktajā kārtībā.
36. Ja Pasūtītāja rīcībā nonāk informācija, ka uz Pretendentu (tai skaitā Publisko iepirkumu likuma 39.¹ panta pirmās daļas 7., 8. un 9. punktos minēto/-ajām personu/-ām), attiecas kāds no 39.¹ pantā noteiktajiem izslēgšanas nosacījumiem, Pasūtītājs informāciju pārbauda jebkurā atklāta konkursa stadijā līdz pat iepirkuma līguma noslēgšanai.
37. Ja Pretendentam (tai skaitā Publisko iepirkumu likuma 39.¹ panta pirmās daļas 7., 8. un 9. punktos minēto/-ajām personu/-ām), tiek konstatēts kāds no Publisko iepirkumu likuma 39.¹ panta pirmajā daļā noteiktajiem izslēgšanas nosacījumiem, Iepirkumu komisija izslēdz Pretendentu no dalības atklātā konkursā un izvēlas nākamo Nolikuma prasībām atbilstošo Pretendentu, uz kuru neattiecas Publisko iepirkumu likuma 39.¹ panta pirmajā daļā noteiktie izslēgšanas nosacījumi.
38. Ja Pasūtītājs jau pēc lēmuma par atklāta konkursa rezultātiem pieņemšanas konstatē, ka uz Pretendentu vai Publisko iepirkumu likuma 39.¹ panta pirmās daļas 7., 8. un 9. punktos minēto/-ajām personu/-ām attiecas kāds no Publisko iepirkumu likuma 39.¹ panta pirmajā daļā minētajiem izslēgšanas nosacījumiem, tad Pasūtītājs nav tiesīgs slēgt iepirkuma līgumu ar konkrēto Pretendentu un pieņem jaunu lēmumu par atklāta konkursa rezultātiem, izvēloties nākamo Nolikuma prasībām atbilstošo piedāvājumu ar zemāko cenu, vai pārtrauc atklātu konkursu Nolikuma 40. punktā noteiktajā kārtībā.
39. Iepirkumu komisija atlasa Pretendentus un vērtē to iesniegtos piedāvājumus saskaņā ar Publisko iepirkumu likumā un Nolikumā noteiktajām prasībām. Iepirkumu komisijas lēmums ir saistošs Pasūtītājam, ja tiek slēgts iepirkuma līgums.
40. Pasūtītājs var jebkurā brīdī pārtraukt atklātu konkursu, ja tam ir objektīvs pamatojums. Iepirkumu komisija nosūta Nolikuma 43. punktā minēto informāciju visiem Pretendentiem un iesniedz publicēšanai paziņojumu par atklāta konkursa rezultātiem, kurā norāda apstākļus, kas bija par pamatu atklāta konkursa pārtraukšanai.
41. Pasūtītājs informāciju par pieņemto lēmumu attiecībā uz līguma slēgšanu nosūta visiem Pretendentiem pa faksu 3 (trīs) darba dienu laikā pēc lēmumu pieņemšanas.
42. Ja tikai viens Pretendents atbilst visām Nolikumā vai paziņojumā par līgumu noteiktajām pretendentu atlases prasībām, Iepirkumu komisija sagatavo un ietver atklāta konkursa ziņojumā pamatojumu tam, ka izvirzītās Pretendentu atlases prasības ir objektīvas un

samērīgas. Ja Iepirkumu komisija nevar pamatot, ka izvirzītās Pretendentu atlases prasības ir objektīvas un samērīgas, tā pieņem lēmumu pārtraukt atklātu konkursu.

43. Ja atklāts konkurss ir izbeigts vai pārtraukts, Iepirkumu komisija 3 (trīs) darba dienu laikā vienlaikus informē visus Pretendentus par visiem atklāta konkursa izbeigšanas vai pārtraukšanas iemesliem, un informē par termiņu, kādā Pretendents, ievērojot Publisko iepirkumu likuma 83. panta otrās daļas 1. vai 2. punktus noteikto termiņu, var iesniegt Iepirkumu uzraudzības birojam iesniegumu par iepirkuma procedūras – atklāta konkursa pārkāpumiem.

VII Līguma projekts

44. Pasūtītājs slēgs iepirkuma līgumu ar atklātā konkursa uzvarētāju, pamatojoties uz Pretendenta piedāvājumu, saskaņā ar Nolikuma noteikumiem un iepirkuma līguma projektu (Pielikums Nr. 6).
45. Iepirkuma līgumu slēdz ne agrāk kā nākamajā darba dienā pēc Publisko iepirkumu likuma 67. panta piektajā un piektajā¹ daļā noteiktā nogaidīšanas termiņa beigām – t.i., ne agrāk kā pēc 10 (desmit) kalendārajām dienām pēc dienas, kad informācija par pieņemto lēmumu nosūtīta visiem Pretendentiem pa faksu, un pēc papildu vienas darba dienas termiņa izbeigšanās (ja nogaidīšanas termiņa pēdējā diena ir darba diena, pirms kuras bijusi brīvdiena vai svētku diena, nogaidīšanas termiņš pagarinās par vienu darba dienu).
46. Iepirkuma līgumu Pretendents paraksta un iesniedz Pasūtītājam ne vēlāk kā 3 (trīs) darba dienu laikā no tā brīža, kad Pretendents ir saņēmis Pasūtītāja parakstītu līguma eksemplāru.
47. Ja izraudzītais Pretendents atsakās slēgt iepirkuma līgumu ar Pasūtītāju, Iepirkumu komisija var izvēlēties nākamo saimnieciski visizdevīgāko piedāvājumu, ievērojot Publisko iepirkumu likuma 56. panta piekto un sesto daļu.
48. Līguma slēgšanas procesā ir pieļaujami tikai Publisko iepirkumu likuma 67.¹ pantā noteiktie iepirkuma līguma grozījumi.

VIII Pastāvīgās iepirkumu komisijas tiesības un pienākumi

49. Iepirkumu komisija darbojas, pamatojoties uz Publisko iepirkumu likumu un Nolikumu.
50. Iepirkumu komisijas locekļi ir atbildīgi par Publisko iepirkumu likuma un citu normatīvo aktu pārkāpumiem un valsts interešu neievērošanu.
51. Iepirkumu komisijas tiesības un pienākumi:
- 51.1. Nodrošināt atklāta konkursa norisi un dokumentēšanu;
- 51.2. Rīkoties saskaņā ar Nolikumā minēto kārtību un spēkā esošajiem normatīvajiem aktiem;
- 51.3. Piecu kalendāro dienu laikā sniegt rakstiskas atbildes Pretendentiem uz viņu pieprasījumiem par Nolikumu, ja tas saņemts ne vēlāk kā 6 (sešas) darba dienas pirms piedāvājumu iesniegšanas termiņa beigām un tas iesniegts latviešu valodā;
- 51.4. Rīkot ieinteresēto Pretendentu sanāksmi ne vēlāk kā 10 (desmit) kalendārās dienas pirms piedāvājumu atvēršanas, ja ne vēlāk kā 20 (divdesmit) kalendārās dienas pirms piedāvājumu atvēršanas dienas ir saņemti vismaz divu ieinteresēto Pretendentu priekšlikumi par ieinteresēto Pretendentu sanāksmes rīkošanu. Informāciju par ieinteresēto Pretendentu sanāksmi Pasūtītājs ievieto VAS ES mājas lapā www.vases.lv vismaz 5 (piecas) kalendārās dienas iepriekš;
- 51.5. Lemt par Pretendenta izslēgšanu no turpmākas dalības atklātā konkursā, ja iestājas kāds no Publisko iepirkumu likuma 39.¹ pantā noteiktajiem Pretendentu izslēgšanas nosacījumiem;
- 51.6. Pieprasīt, lai Pretendents izskaidro vai papildina savā piedāvājumā ietverto informāciju, kā arī sniedz precizētu informāciju par piedāvājumu, ja tas nepieciešams piedāvājuma noformējuma pārbaudei un Pretendentu atlasei. Pasūtītājs ir tiesīgs pārbaudīt nepieciešamo informāciju kompetentā institūcijā, publiski pieejamās datu

- bāzēs vai citos publiski pieejamos informācijas avotos. Ja Pretendents neiesniedz Pasūtītāja pieprasīto informāciju, Pasūtītājam nav pienākums atkārtoti pieprasīt, lai Pretendents izskaidro vai papildina piedāvājumā iekļauto informāciju;
- 51.7. Pieprasīt, lai Pretendents izskaidro Tehniskajā un/vai Finanšu piedāvājumā iekļauto informāciju, kā arī pieprasīt iesniegt piedāvāto preču paraugus, ja šādi paraugi Pretendentam ir pieejami un to iesniegšana nerada nesamērīgus izdevumus;
- 51.8. Pieaicināt Iepirkumu komisijas darbā speciālistus vai ekspertus ar padomdevēja tiesībām;
- 51.9. Gadījumā, ja jebkurā vērtēšanas stadijā atklājas, ka Pretendents sniedzis nepatiesu informāciju savas kvalifikācijas novērtēšanai vai vispār nav iesniedzis Nolikumā pieprasīto informāciju, Iepirkumu komisija ir tiesīga izslēgt Pretendenta piedāvājumu no tālākas vērtēšanas;
- 51.10. Izdarīt grozījumus Nolikumā saskaņā ar normatīvos aktos noteikto grozījumu izdarīšanas kārtību;
- 51.11. Labot aritmētiskās kļūdas Pretendentu finanšu piedāvājumos, informējot par to Pretendentu;
- 51.12. Pieņemt lēmumu par atklāta konkursa rezultātu;
- 51.13. Izvēlēties par atklāta konkursa uzvarētāju Pretendentu, kurš nodarbina vismaz 20 (divdesmit) notiesātos ieslodzījuma vietās, ja Pasūtītājs, pirms pieņem lēmumu par iepirkuma līguma slēgšanu, konstatē, ka piedāvājumu novērtējums atbilstoši izraudzītajam piedāvājuma izvēles kritērijam ir vienāds;
- 51.14. Izvēlēties nākamo saimnieciski visizdevīgāko piedāvājumu, ja atklāta konkursa uzvarētājs atsakās slēgt iepirkuma līgumu ar Pasūtītāju, ievērojot Publisko iepirkumu likuma 56. panta piekto un sesto daļu.

IX Pretendentu tiesības un pienākumi

52. Pretendenta tiesības un pienākumi:
- 52.1. Atsaukt vai mainīt savu piedāvājumu līdz piedāvājumu iesniegšanas termiņa beigām;
- 52.2. Pieprasīt rakstiskus skaidrojumus no Pasūtītāja par Nolikumu, nodrošinot, ka Iepirkumu komisija tos saņem ne vēlāk kā 6 (sešas) darba dienas pirms piedāvājumu iesniegšanas termiņa beigām;
- 52.3. Iesniegt iesniegumu Iepirkumu uzraudzības birojā par Nolikumu un par Pasūtītāja darbību attiecībā uz Iepirkuma likumību Publisko iepirkumu likumā noteiktajā kārtībā un termiņos;
- 52.4. Ne vēlāk kā 20 (divdesmit) kalendārās dienas pirms piedāvājumu atvēršanas dienas iesniegt priekšlikumu Pasūtītājam par ieinteresēto Pretendentu sanāksmes rīkošanu;
- 52.5. Sagatavot piedāvājumu atbilstoši Nolikuma prasībām;
- 52.6. Sniegt patiesu informāciju par savu kvalifikāciju un piedāvājumu;
- 52.7. Sniegt atbildes uz Iepirkumu komisijas pieprasījumiem par papildu informāciju, kas nepieciešama Pretendentu atlasei, piedāvājumu atbilstības pārbaudei, salīdzināšanai un vērtēšanai;
- 52.8. Segt visas izmaksas, kas saistītas ar piedāvājumu sagatavošanu un iesniegšanu.
53. Iesniedzot savu piedāvājumu, Pretendents apliecina, ka Pretendents akceptē Nolikumam pievienotajā līguma projektā ietvertos noteikumus un nosacījumus.

IX Apakšuzņēmēju nomaina

54. Pretendents ir tiesīgs bez saskaņošanas ar Pasūtītāju veikt apakšuzņēmēju nomaiņu, kā arī papildu apakšuzņēmēju iesaistīšanu līguma izpildē, ja par apakšuzņēmēju iesaisti līguma izpildē informācija piedāvājumā nav sniegta un atbilstība Nolikuma prasībām nav tikusi vērtēta atklāta konkursa ietvaros. Atklāta konkursa izraudzītā Pretendenta apakšuzņēmējus, uz kuru iespējām atklātā konkursā izraudzītais Pretendents balstījies, lai apliecinātu savas kvalifikācijas atbilstību paziņojumā par līgumu un Nolikumā

noteiktajām prasībām, pēc līguma noslēgšanas drīkst nomainīt tikai ar Pasūtītāja rakstveida piekrišanu.

55. Pirms piekrišanas izteikšanas apakšuzņēmēja/-u maiņai Pasūtītājs papildus pārlicināsies par iesaistāmā/-o apakšuzņēmēja/-u, uz kura/-u iespējām Pretendents balstās, lai apliecinātu savu kvalifikāciju, atbilstību tām kvalifikācijas prasībām, kuru izpildei Pretendents balstās uz konkrēto apakšuzņēmēju, un Publisko iepirkumu likuma 39.¹ panta pirmās daļas prasībām. Pasūtītājs apakšuzņēmēja maiņai nepiekrīt, ja tas iepriekš minētajām prasībām neatbilst.
56. Pasūtītājs pieņem lēmumu atļaut vai atteikt apakšuzņēmēja/-u nomaiņu vai jauna/-u apakšuzņēmēja/-u iesaistīšanu līguma izpildē ne vēlāk kā 5 (piecu) darba dienu laikā pēc tam, kad saņēmis visu informāciju un dokumentus, kuri nepieciešami lēmuma pieņemšanai.

PIETEIKUMS PAR PIEDALĪŠANOS ATKLĀTĀ KONKURSĀ
(jāsagatavo uz Pretendenta veidlapas)

2015. gada ____.

Pretendents _____

Pretendenta nosaukums

nodokļu maksātāja reģ. nr.

tās vadītāja _____ personā,

vadītāja vai pilnvarotās personas vārds, uzvārds

bankas _____

rekvizīti

ar šī pieteikuma iesniegšanu:

- apliecina dalību valsts akciju sabiedrības „Elektroniskie sakari” rīkotajā atklātā konkursā „Mobilās laboratorijas piegāde”, identifikācijas Nr. VASES 2015/12, iesniedzot piedāvājumu atklātam konkursam;
- apņemas veikt Transportlīdzekļa piegādi un mobilās laboratorijas izveides pakalpojumus _____ (_____) nedēļu laikā no līguma noslēgšanas dienas saskaņā ar atklātā konkursa „Mobilās laboratorijas piegāde”, identifikācijas Nr. VASES 2015/12, nolikuma (turpmāk – Nolikums) Tehniskajā specifikācijā (Pielikums Nr. 2) noteiktajām prasībām;
- apņemas ievērot atklāta konkursa nolikumā izvirzītās prasības, kā arī Latvijas Republikā spēkā esošo iepirkuma procesu reglamentējošo normatīvo aktu normas;
- apliecina, ka uz (*Pretendenta nosaukums*) neattiecas Publisko iepirkumu likuma 39.¹ panta pirmās daļas nosacījumi;
- apliecina, ka (*Pretendenta nosaukums*) nav veicis profesionālās darbības pārkāpumus pēdējo 3 (trīs) gadu laikā no piedāvājuma iesniegšanas dienas;
- atzīst sava pieteikuma un piedāvājuma spēkā esamību līdz Iepirkumu komisijas lēmuma pieņemšanai, bet gadījumā, ja tiek atzīts par atklāta konkursa uzvarētāju – visā līguma darbības laikā;
- apņemas (ja Pasūtītājs izvēlas šo piedāvājumu) slēgt līgumu un izpildīt visus šī līguma pamatnosacījumus;
- apliecina, ka piedāvājumā iekļautie noteikumi nepasliktina atklāta konkursa nolikumā ietvertās prasības un nenosaka papildu ierobežojumus, un visas piedāvājumā sniegtās ziņas ir patiesas.

Paraksts: _____
Pretendenta vadītājs vai pilnvarotais pārstāvis

Vārds, uzvārds: _____

Amats: _____

Pretendenta adrese: _____

Pretendenta tālrunis, faksa numuri: _____

Kontaktpersona: _____
Vārds, uzvārds, tālrunis, e-pasts

Z.v.

!Pieteikums ir jāaizpilda drukātā veidā.

**Pieteikums ir jāparaksta Pretendenta likumiskajam pārstāvim vai viņa pilnvarotai personai. Ja Pieteikumu paraksta Pretendenta pilnvarots pārstāvis, Pieteikumam ir jāpievieno atbilstoši noformēts pilnvaras oriģināls vai apliecināta kopija. Ja Pretendents ir piegādātāju apvienība, tad Pieteikums ir jāparaksta visiem piegādātāju apvienības dalībniekiem.*

TEHNISKĀ SPECIFIKĀCIJA

Atklāts konkurss Id.Nr. VASES 2015/12

„Mobilās laboratorijas piegāde”

1. Esošās situācijas apraksts

Saskaņā ar Elektronisko sakaru likumu, VAS „Elektroniskie sakari” (VAS ES) viena no galvenajām funkcijām ir radiofrekvenču spektra pārvalde, kas sevī ietver arī radiofrekvenču spektra izmantošanas tehnisko uzraudzību. Šī uzdevuma veikšanai VAS ES ir nepieciešama piemērota mobilā mērlaboratorija (turpmāk – Laboratorija), kas tehniski ir realizēta, kā pārbūvēts un speciāli aprīkots transportlīdzeklis. Laboratorija tiks izmantota radiofrekvenču spektra uzraudzības uzdevumu izpildei, pārvietojoties pa visu Latvijas teritoriju.

Šī projekta ietvaros ir nepieciešams iegādāties transportlīdzekli (kravas furgons) un nepieciešamo laboratorijā integrējamo tehnisko papildaprīkojumu kopā ar transportlīdzekļa pārbūves pakalpojumu. Attiecīgi atklātā konkursa rezultātā tiks slēgts līgums ar projekta realizētāju (turpmāk – Izpildītājs), kurš var piegādāt jauno transportlīdzekli un tajā integrējamo tehnisko papildaprīkojumu kā arī nodrošināt praktisko transportlīdzekļa pārbūvi un Laboratorijas izveidi saskaņā ar atklāta konkursa “Mobilās laboratorijas piegāde”, Id.Nr. VASES 2015/12 (turpmāk – Konkurss), nolikuma pielikumā Nr.2 “Tehniskā specifikācija” (turpmāk - Tehniskā specifikācija) noteiktajām prasībām, vienlaicīgi nodrošinot transportlīdzekļa ražotāja sniegtās **rūpnīcas garantijas arī pēc pārbūves**. VAS ES ir līdzīgu Laboratoriju izveidošanas pieredze un šo projektu realizēšanas gaitā apkopotā tehniskā informācija par Laboratoriju uzbūves principiem un reāliem praktiskajiem risinājumiem, un šī informācija vajadzības gadījumā tiks sniegta Izpildītājam, kas veiks šī projekta realizāciju.

2. Iepirkuma mērķis

Iepirkuma mērķis ir ar Konkursa uzvarētāju noslēgt līgumu un realizēt projektu par jauna transportlīdzekļa un tajā iebūvējamā tehniskā papildaprīkojuma iegādi kopā ar Laboratorijas izveides pakalpojumu, saskaņā ar Konkursa un noslēgtā līguma nosacījumiem.

3. Darba uzdevums un izpildes nosacījumi

Darba uzdevums nosacīti sastāv no piecām daļām:

1. transportlīdzekļa iegāde;
2. Laboratorijā integrējamā tehniskā papildaprīkojuma iegāde;
3. Laboratorijas tehniskā aprīkojuma projekta izstrāde un saskaņošana;
4. transportlīdzekļa pārbūve;
5. Laboratorijas nodošana – pieņemšana.

Izpildītājs apņemas veikt visus augstākminētos darbus ne ilgāk kā 30 (trīsdesmit) nedēļu laikā no līguma noslēgšanas dienas.

Izpildītājam jānodrošina:

- piegādātajai Laboratorijai 3 (trīs) gadu garantija no nodošanas – pieņemšanas akta abpusējas parakstīšanas dienas;
- piegādātās Laboratorijas virsbūves caurrūsēšanai 8 (astoņu) gadu garantija no nodošanas – pieņemšanas akta abpusējas parakstīšanas dienas.

Darba uzdevums ietver sevī šādas darbības:

3.1. Transportlīdzekļa iegāde

Izpildītājam, ņemot vērā Tehniskās specifikācijas 4.1. punktā izvirzītās tehniskās prasības, jāpiegādā transportlīdzeklis, kas kalpos kā Laboratorijas bāze.

3.2. Laboratorijā integrējamā tehniskā papildaprīkojuma iegāde

- 3.2.1. Izpildītājam, ņemot vērā šīs tehniskās specifikācijas 4.2. punktā izvirzītās tehniskās prasības, jāpiegādā elektroapgādes sistēma, kas tiks instalēta Laboratorijā.
- 3.2.2. Izpildītājam, ņemot vērā šīs tehniskās specifikācijas 4.3. punktā izvirzītās tehniskās prasības, jāpiegādā antenu masta rotora mehānisms, kas tiks instalēts Laboratorijā.

3.3. Tehnisko projektu izstrāde un saskaņošana

- 3.3.1. Izpildītājam jāizstrādā Laboratorijas tehniskais projekts, jā sagatavo dokumenti, kuros obligāti ir jāiekļauj Laboratorijas uzbūves rasējumi, rasējumu apraksti, elektrobarošanas sistēmas blokshēmas.
- 3.3.2. Izpildītājam izstrādājot projektu, jāņem vērā tehniskie nosacījumi, kas ir aprakstīti specifikācijas 4. nodaļā „Tehniskie nosacījumi” un jāpiedāvā konkrēti tehniskie risinājumi Laboratorijas izveidei, iekšējai apdarei un tehnisko iekārtu novietojumam.
- 3.3.3. Izstrādāto tehnisko projektu Izpildītājs rakstiski saskaņo ar VAS ES.
- 3.3.4. Izpildītājs iesniedz VAS ES Laboratorijas izbūvei veicamo darbu realizēšanas laika grafiku.

3.4. Transportlīdzekļa pārbūve

- 3.4.1. Izpildītājam jāveic transportlīdzekļa pārbūve saskaņā ar VAS ES apstiprinātajiem tehniskajiem projektiem un transportlīdzekļa pārbūve jāapstiprina (jāreģistrē) Ceļu satiksmes drošības direkcijā (turpmāk – CSDD).
- 3.4.2. VAS ES, saskaņojot ar Izpildītāju, veic Laboratorijas izveides uzraudzību. Nepieciešamības gadījumā, savstarpēji saskaņojot ar VAS ES, Izpildītājs veic korekcijas tehniskajā projektā, nepalielinot pielīgtās izmaksas.
- 3.4.3. Laboratorijas izveides procesā, VAS ES nodod Izpildītājam un Izpildītājs pieņem Laboratorijas komplektējošās sastāvdaļas, ko apliecina abu pušu parakstīts nodošanas – pieņemšanas akts. Nepieciešamības gadījumā Izpildītājs ar nodošanas – pieņemšanas aktu/-iem nodod atpakaļ no VAS ES iepriekš pieņemtās komplektējošās sastāvdaļas.

3.5. Laboratorijas nodošana – pieņemšana

- 3.5.1. Izpildītājs sagatavo nepieciešamos dokumentus transportlīdzekļa pārbūves reģistrēšanai CSDD.
- 3.5.2. VAS ES veic Laboratorijas uzbūves un funkcionalitātes pārbaudi. Ja pārbaudes laikā tiek atklātas neatbilstības tehniskajam projektam, Izpildītājs, bez papildus samaksas un ar VAS ES saskaņotā termiņā, uzņemas šīs neatbilstības novērst.
- 3.5.3. Izpildītājam jānodrošina transportlīdzekļa pārbūves reģistrācija un visu ar transportlīdzekļa pārbūvē saistīto formalitāšu kārtošana CSDD.
- 3.5.4. Līguma izpildes rezultātā Izpildītājs nodod izveidoto Laboratoriju VAS ES, ko apliecina abu pušu parakstīts nodošanas – pieņemšanas akts .

4. Tehniskie nosacījumi

Laboratorijas, tai skaitā transportlīdzekļa un papildaprīkojuma izveides tehniskās prasības ir aprakstītas sešās nosacītās sadaļās:

- Transportlīdzekļa tehniskā specifikācija;
- Laboratorijas elektroapgādes sistēmas tehniskā specifikācija;
- antenu masta rotora tehniskā specifikācija
- Laboratorijas uzbūves skices;
- Skiču apraksts;
- Vispārīgās prasības.

4.1. Transportlīdzekļa tehniskā specifikācija – norādīta 1. tabulā

Piedāvājumam jāpievieno transportlīdzekļa tipa apstiprinājuma sertifikāta (*Certificate Of Conformity*) kopija.

1. tabula

Nr.p.k	Tehniskais parametrs	Raksturojošais lielums
1.	Transportlīdzekļu skaits	1 (viens)
2.	Izlaiduma gads	Jauns
3.	Nobraukums	Jauns
4.	Transportlīdzekļa kategorija	Vieglais komerciālais transportlīdzeklis N1 vai N1G
5.	Virsbūves tips	Mikroautobuss (van)
6.	Transportlīdzekļa pilna masa	Ne vairāk kā 3500 kg
7.	Transportlīdzekļa kravnesība	Ne mazāk kā 1200 ¹ kg
8.	Transportlīdzekļa iekšējais platums pretī slīddurvīm	Ne mazāk kā 1700 mm
9.	Transportlīdzekļa kopējais augstums	Ne vairāk kā 2550 mm
10.	Transportlīdzekļa kravas nodalījuma augstums (no grīdas līdz griestiem)	Ne mazāk kā 1500 mm
11.	Transportlīdzekļa kravas nodalījuma garums	Ne mazāk kā 2600 mm
12.	Kopējais durvju skaits	5
13.	Aizmugurējās durvis	Dalītas, 270° atvēruma divviru durvis ar fiksāciju atvērtā stāvoklī
14.	Kravas telpas prasības otrās sēdekļu rindas zonā:	
14.1.	Labā puse	Slīddurvis ar logu un atvērtu durvju pozīcijas fiksatoru
14.2.	Kreisā puse	Logs (izmērs pēc iespējas līdzīgāks slīddurvju logam) ar sienas dekoratīvo apdari
15.	Sēdvietu skaits (ieskaitot vadītāju)	2
16.	Dzinēja darba tilpums, cm ³	Nav noteikts, piedāvājumā ir jāuzrāda
17.	Dzinēja degvielas veids	Dīzeļdegviela
18.	Maksimālā dzinēja jauda,	Ne mazāk kā 150 ² Zs
19.	Maksimālais dzinēja griezes moments	Ne mazāk kā 350 ³ Nm
20.	Akumulatoru skaits	2

¹ Saimnieciski visizdevīgākā piedāvājuma vērtēšanas kritērijs.

² Saimnieciski visizdevīgākā piedāvājuma vērtēšanas kritērijs.

³ Saimnieciski visizdevīgākā piedāvājuma vērtēšanas kritērijs.

Nr.p.k	Tehniskais parametrs	Raksturojošais lielums
21.	Dzinēja ģenerators maksimālā strāva	Vēlama versija ar lielāko strāvas stiprumu, bet ne mazāk kā 180 ⁴ A
22.	Pārnesumu kārbas tips	Manuālā
23.	Piedziņa	Manuāli atslēdzama 4 riteņu piedziņa (Riteņu skaits uz aizmugurējās ass – viens katrā pusē). Jāapraksta piedziņas konstrukcija, pilnpiedziņas darbības princips un ierobežojumi
24.	Piekare	Vēlama versija ar pastiprinātu piekari
25.	Klīrenss zem tiltiem	Jāpiedāvā augstākā pieejamā versija, bet ne mazāk kā 190 ⁵ mm
26.	Krāsas tips	Metāliska sudraba
<i>Obligātās ekoloģiskuma prasības</i>		
27.	Izplūdes gāzu standarts	Ne mazāk kā EURO 5 ⁶
28.	Degvielas patēriņš	Ne vairāk kā 10 l/100 km kombinētajā ciklā ⁷ , norādīt lielumu
29.	Oglekļa dioksīda (CO ₂) emisiju daudzums izplūdes gāzēs, g/km	Piedāvājumam jābūt ar zemāko pieejamo vērtību. Jānorāda daudzums kombinētajā ciklā ⁸
30.	Slāpekļa oksīdu (NO _x) emisiju daudzums izplūdes gāzēs, g/km	Piedāvājumam jābūt ar zemāko pieejamo vērtību. Jānorāda daudzums kombinētajā ciklā
31.	Metānu nesaturošo ogļūdeņražu (NMHC) emisiju daudzums izplūdes gāzēs, g/km	Piedāvājumam jābūt ar zemāko pieejamo vērtību. Jānorāda daudzums kombinētajā ciklā
32.	Cieto daļiņu emisiju daudzums izplūdes gāzēs, g/km	Piedāvājumam jābūt ar zemāko pieejamo vērtību. Jānorāda daudzums kombinētajā ciklā
33.	Piedāvāto riepu degvielas patēriņa efektivitātes klase, (burts no A līdz G)	Piedāvājumam jābūt ar augstāko pieejamo vērtību. Jānorāda indekss saskaņā ar Eiropas Padomes un parlamenta regulu Nr. 1222/2009
34.	Piedāvāto riepu saķeres ar slapju ceļu raksturojošā klase, (burts no A līdz G)	Piedāvājumam jābūt ar augstāko pieejamo vērtību. Jānorāda indekss saskaņā ar Eiropas Padomes un parlamenta regulu Nr. 1222/2009
35.	Piedāvāto riepu ārējā rītes trokšņa vērtība, dB	Piedāvājumam jābūt ar zemāko pieejamo vērtību. Jānorāda indekss saskaņā ar Eiropas Padomes un parlamenta regulu Nr. 1222/2009

⁴ Saimnieciski visizdevīgākā piedāvājuma vērtēšanas kritērijs.

⁵ Saimnieciski visizdevīgākā piedāvājuma vērtēšanas kritērijs.

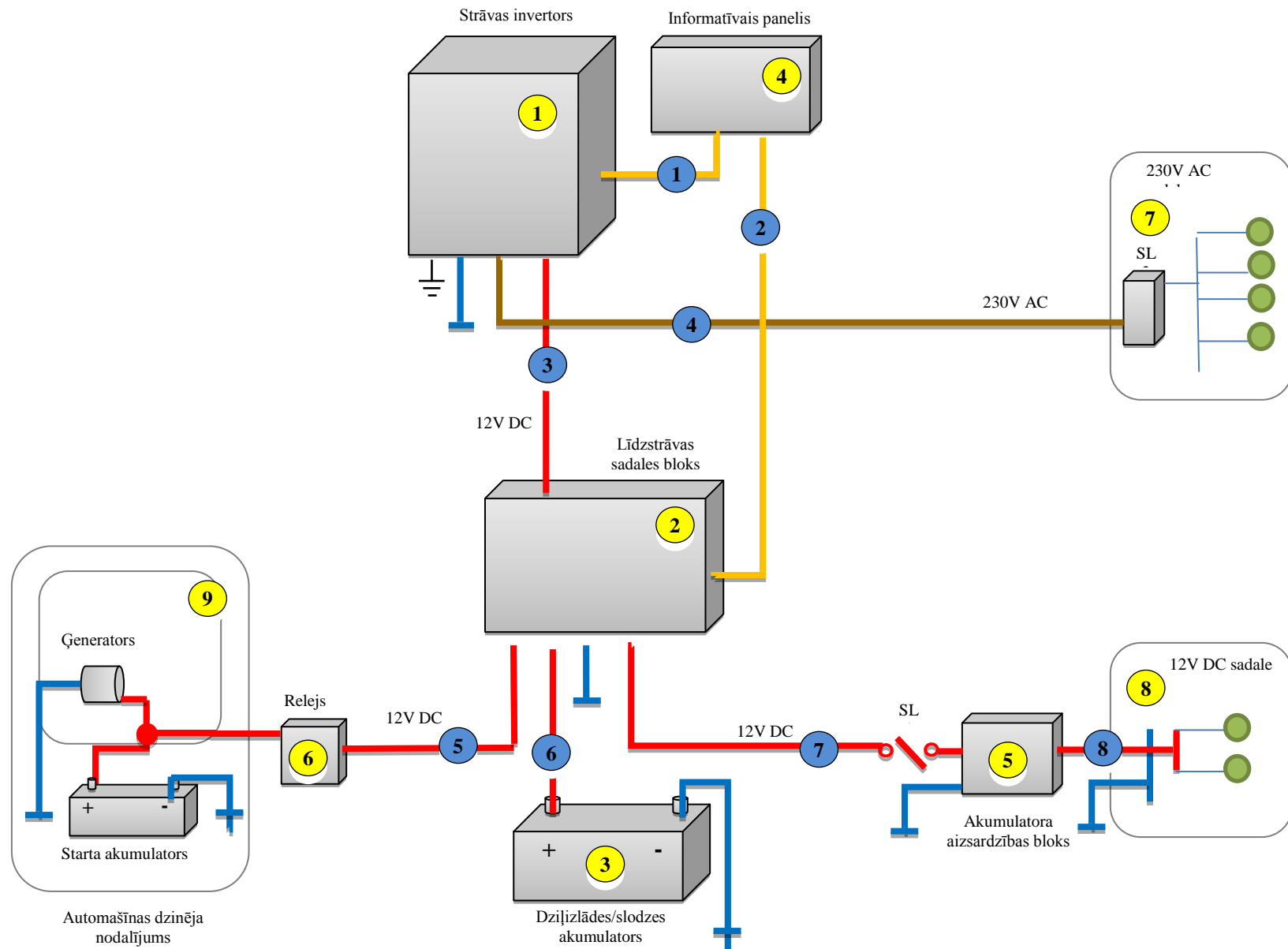
⁶ Saimnieciski visizdevīgākā piedāvājuma vērtēšanas kritērijs.

⁷ Saimnieciski visizdevīgākā piedāvājuma vērtēšanas kritērijs.

⁸ Saimnieciski visizdevīgākā piedāvājuma vērtēšanas kritērijs.

Nr.p.k	Tehniskais parametrs	Raksturojošais lielums
Obligāti finanšu piedāvājumā norādāmais aprīkojums		
<i>Nav jāiekļauj transportlīdzekļa cenā, var tikt pasūtīts kā papildaprīkojums.</i>		
<i>Pretendentam jānorāda katras pozīcijas cena vai atzīmes "Standarta aprīkojums" vai "Nav pieejams".</i>		
<i>Ja Pretendents nepiedāvā kādu no papildaprīkojuma pozīcijām, Pasūtītājs, izvērtējot piedāvāto cenu pozīcijām, kuras netiek piedāvātas, piemēros augstāko cenu attiecīgajai pozīcijai starp visiem Pretendentiem.</i>		
Nr.p.k	Tehniskais parametrs	
36.	Gaisa kondicionētājs vai klimata kontrole	
37.	Autonoma salona un motora apsildes sistēma ar siltuma jaudu ne mazāk kā 1800 W	
38.	Iebūvēta audio iekārta	
39.	Apsildāmi un elektriski regulējami ārējie atpakaļskata spoguļi	
40.	Elektriski paceļami/nolaižami priekšējie sānu stikli	
41.	Vadītāja un pasažiera sēdekļu augstuma un atzveltnes slīpuma regulators, sēdekļu papildus amortizācija	
42.	Elkoņbalsti abiem sēdekļiem vadītāja kabīnē	
43.	Vadītāja un priekšējā pasažiera sēdekļu apsilde	
44.	Multifunkcionāla stūre ar augstuma un dziļuma regulēšanas iespēju	
45.	Ziemas riepas – standartaprīkojumā	
46.	Papildus riteņu komplekts (4 gab.) ar vasaras riepām	
47.	Tumši tonēts kravas nodalījuma sānu logs un bīdāmo durvju logs	
48.	Bīdāms stikls sānu logam kravas nodalījuma kreisajā pusē	
49.	Transportlīdzekļa kravas nodalījuma aizmugurējā daļa (labā un kreisā puse) bez logiem	
50.	Pilnizmēra rezerves ritenis	
51.	Bremžu pretbloķēšanas sistēma, elektroniska bremžu spēka sadalījuma sistēma	
52.	Elektroniska gaitas uzsākšanas un gaitas stabilitātes palīgsistēma	
53.	Vadītāja un pasažiera frontālie gaisa drošības spilveni	
54.	Vadītāja un pasažiera sānu gaisa drošības spilveni	
55.	Stāvvietā novietošanas sensori priekšā un aizmugurē	
56.	Atpakaļskata kamera	
57.	Piekabes āķis	
58.	Ārējās gaisa temperatūras indikators	
59.	Priekšējie miglas lukturi	
60.	Pastāvīga ātruma uzturēšanas sistēma (kruīza kontrole)	
61.	Dzinēja imobilaizers	
62.	Signalizācija ar pretaizvilkšanas un salona aizsardzības funkcijām	
63.	Priekšējie un aizmugurējie riteņu dubļu sargi	
64.	Oriģinālie gumijas paklājiņi	
65.	Stiprinājuma vietas jumta bagāžai	
66.	Papildus iekāpšanas sliekšnis pie transportlīdzekļa aizmugurējām durvīm	
Papildus prasības		
67.	Reģistrācija CSDD	
68.	Aptieciņa, ugunsdzēsamais aparāts, avārijas trijstūris	
69.	Apkopes intervāls	Ne mazāk kā pēc 15 000 km
70.	Garantijas servisu izvietojums Latvijas teritorijā	Jānorāda servisu nosaukums, adrese un kontaktpersonas dati (amats, vārds, uzvārds, tālrunis, e-pasts)

4.2. Laboratorijas elektroapgādes sistēmas tehniskā specifikācija



1. attēls Laboratorijas elektroapgādes sistēmas principiālā blokshēma

1. attēlā attēloto sistēmu ir paredzēts uzstādīt Laboratorijā.

Laboratorijas elektrosistēmas principiālās blokshēmas (1. attēls) atsevišķo sastāvdaļu apraksts un tehniskās prasības:

4.2.1. Strāvas invertors

Strāvas invertors (1. attēla blokshēmas bloks Nr. 1) ir ierīce, kas līdzstrāvu 12 V DC pārveido uz maiņstrāvu 230 V AC. Ierīcei ir divas nosacītas pieslēgvietas: viena pieslēgvietā ir 12 V DC ieeja, otra pieslēgvietā ir 230 V AC izeja. Ierīcei ir jābūt paredzētai arī zemējuma pieslēgvietai.

Tehniskās prasības DC (līdzstrāvas) – AC (maiņstrāvas) invertoram norādītas 2. tabulā.

2. tabula

Nr. p.k.	Tehniskais parametrs	Raksturojošais lielums
Tehniskās prasības DC (līdzstrāvas) – AC (maiņstrāvas) invertoram		
1.	Ieejas sprieguma diapazons (DC)	10 – 16 V
2.	Izejas spriegums (AC)	230 V
3.	Izejas sprieguma (V AC) tolerance	≤ 2 %
4.	Izejas sprieguma frekvence	50 ±0,1% Hz
5.	Nepārtraukta izejas jauda pie 25 °C	1200 – 1600 W
6.	Maksimālā izejas pīķa jauda pie 25 °C	2400 – 3000 W
7.	Maksimālā efektivitāte	≥ 90 %
8.	Maksimālā bez slodzes jauda	≤ 9 W
Vispārējās tehniskās prasības DC – AC invertoram		
9.	Darba temperatūras diapazons	no -30 līdz +40 °C
10.	Gaisa mitrums	≤ 95 % (bez kondensāta)
Apliecinājumi par atbilstību EMC un drošības standartiem		
11.	Drošības sertifikāti	EN 60335-1, EN 60335-2-29
12.	Elektromagnētiskās saderības sertifikāti	EN 55014-1, EN 55014-2, EN 61000-3-3
13.	Elektromagnētiskā saderība izmantošanai transportlīdzeklī	2004/104/EC direktīva

4.2.2. Līdzstrāvas sadales bloks

Līdzstrāvas sadales bloks (1. attēla blokshēmas bloks Nr. 2) nodrošina primāro līdzstrāvas ķēžu aizsardzību, līdzstrāvas monitoringu un pieslēgvietas indikācijas iekārtām.

Līdzstrāvas sadales blokā ir jābūt:

- līdzstrāvas pieslēgvietas caur dažādu nominālu drošinātājiem, vismaz 2×300A, 1×200A, 1×100A, 1×60A;
- 500A šuntam;
- pieslēgvietām indikācijas iekārtām.

4.2.3. Dziļizlādes/slodzes akumulators

Tehniskās prasības dziļizlādes / slodzes akumulatoram (1. attēla blokshēmas bloks Nr. 3) norādītas 3. tabulā.

3. tabula

Nr. p.k.	Tehniskais parametrs	Raksturojošais lielums
1.	Akumulatora veids	VRLA Gēla
2.	Nominālais spriegums	12 V
3.	Nominālā kapacitāte	≥ 200 Ah
4.	Uzlādes / izlādes ciklu skaits (pie izlādes dziļuma 50%)	≥ 500 cikli
5.	Akumulatora fiziskie izmēri	≤ 550x250x250 mm
6.	Akumulatora svars	≤ 70 kg

4.2.4. Informatīvais panelis

Tehniskās prasības elektroapgādes sistēmas parametru pārraudzības un vadības paneim (1. attēla blokshēmas bloks Nr. 4) ar displeju norādītas 4. tabulā.

4. tabula

Nr. p.k.	Tehniskais parametrs	Raksturojošais lielums
1.	Displejā attēlotā informācija	Akumulatora (DC) spriegums (V)
		Akumulatora uzlādes / izlādes strāva (A)
		Pārveidotāja spriegums (V)
		Patērētās ampērstundas (Ah)
		Akumulatoru uzlādes stāvoklis (%)
		Atlikušais iekārtu darbības laiks no akumulatora
		Audio / vizuāls brīdinājums par pārspriegumu un zemspriegumu un pārāk dziļu (zemu) akumulatoru izlādēšanos
	Akumulatoru temperatūras indikators	

4.2.5. Akumulatora aizsardzības bloks

Akumulatora aizsardzības bloka (1. attēla blokshēmas bloks Nr. 5) funkcija ir atvienot akumulatora bateriju no elektroenerģijas patērētājiem pirms tā ir pilnīgi izlādējies (kas varētu bojāt akumulatora bateriju) vai pirms tam kad akumulatoru baterijā ir atlicis darba funkciju pildīšanai nepietiekams elektroenerģijas līmenis.

Tehniskās prasības akumulatora aizsardzības blokam norādītas 5. tabulā.

5. tabula

Nr. p.k.	Tehniskais parametrs	Raksturojošais lielums
1.	Maksimālā nepārtraukta slodzes strāva	200 A
2.	Maksimālā pīķa strāva	480 A
3.	Darba sprieguma (DC) amplitūda	6 – 35 V
4.	Strāvas patēriņš	≤ 5 mA
5.	Trauksmes signāla aizture	≥ 10 sekundes
6.	Slodzes atslēgšanas aizture	60 sekundes
7.	Akumulatora atslēgšanās sprieguma sliekšnis	10,5 V (pie noslāpēta dzinēja) 12 V (pie strādājoša dzinēja)

4.2.6. Relejs

Relejs (1. attēla blokshēmas bloks Nr. 6) jeb akumulatoru bateriju apvienotājs ir ar mikroprocesoru kontrolēts lieljaudas relejs, kas automātiski savieno akumulatoru baterijas paralēli, kad viena no tām ir sasniegusi noteiktu spriegumu (kas norāda, ka baterija ir

uzlādēta), un atvieno, kad spriegums nokrītas zem kritiskās robežas (kas norāda, ka viena vai vairākas baterijas ir izlādētas).

Tehniskās prasības relejam norādītas 6. tabulā.

6. tabula

Nr. p.k.	Tehniskais parametrs	Raksturojošais lielums
1.	Ilgstošs strāvas stiprums	225 A
2.	Starta strāva (5 sekundes)	500 A
3.	Sprieguma vērtība, kad relejs saslēgts	13,0 – 13,8 V
4.	Sprieguma vērtība, kad relejs atslēgts	11,0 – 12,8 V
5.	Strāvas patēriņš atslēgtā stāvoklī	≤ 5 mA
6.	Aizsardzības kategorija	IP54

4.2.7. 230V maiņstrāvas sadale

230V maiņstrāvas (AC) sadale (1. attēla blokshēmas bloks Nr. 7) ir realizēta speciāla paneļa veidā, uz kura atrodas 7. tabulā norādītie elementi.

Tehniskās prasības 230V AC sadales panelim norādītas 7. tabulā.

7. tabula

Nr. p.k.	Tehniskais parametrs	Raksturojošais lielums
1.	230 V AC rozetes (ar zemējumu bez atverama vāciņa)	Tips: „Schuko” Daudzums: 4 gab.
2.	Automātiskais 230V AC slēdzis SL2	Tips: C10 Daudzums: 1 gab.

4.2.8. 12V līdzstrāvas sadale

12V līdzstrāvas (DC) sadale (1. attēla blokshēmas bloks Nr. 8) ir realizēta speciāla paneļa veidā, uz kur atrodas 8. tabulā uzskaitītie elementi.

Tehniskās prasības 12V DC sadales panelim norādītas 8. tabulā.

8. tabula

Nr. p.k.	Tehniskais parametrs	Raksturojošais lielums
1.	12V DC rozetes kopā ar montējamām rozetēm	Tips: DIN 3-pin Daudzums: 2 gab.
2.	12V DC rozetes kopā ar montējamām rozetēm	Tips: „piepīpētāju ligzdas” Daudzums: 2 gab.

4.2.9. Transportlīdzekļa dzinēja nodalījums

Pie strādājoša transportlīdzekļa dzinēja Laboratorijas elektrosistēmai jābūt savienotai un jāfunkcionē kopā ar transportlīdzekļa 12V DC elektrobarošanas sistēmu – jānodrošina visu akumulatoru lādēšanu un Laboratorijas elektropatērētāju darbību (1. attēla blokshēmas bloks Nr. 9). Paredzamā dzinēja 12V DC ģenerators maksimālā strāva ir 180 A.

Pie nestrādājošā transportlīdzekļa dzinēja, Laboratorijas elektrosistēmai jābūt atdalītai no transportlīdzekļa starta akumulatora.

4.2.10. Instalācijas kabeļi

Elektrības kabeļiem jābūt piemērotiem instalēšanai transportlīdzeklī, elektrovadītāja materiāls – daudzdzīslu varš (lokans). Ja strāvas invertora un līdzstrāvas sadales bloka

savienojumiem ar informatīvo paneli izmantos CAT5 vai līdzīga tipa datu pārraides kabeļus, tiem jābūt ekranētiem.

Instalācijas kabeļu aptuveni garumi norādīti 9. tabulā.

9.tabula

Nr. p.k.	Posma nosaukums	Garums
1.	Strāvas invertora savienojums ar Informatīvo paneli (1. attēla 1. kabelis)	2 m
2.	Līdzstrāvas sadales bloka savienojums ar Informatīvo paneli (1. attēla 2. kabelis)	2 m
3.	Strāvas invertora savienojums ar Līdzstrāvas sadales bloku (1. attēla 3. kabelis)	2 m
4.	Strāvas invertora savienojums ar 230 V AC sadali (1. attēla 4. kabelis)	3 m
5.	Līdzstrāvas sadales bloka savienojums ar Starta akumulatoru (1. attēla 5. kabelis)	7 m
6.	Dziļizlādes/slodzes akumulatora savienojums ar Līdzstrāvas sadales bloku (1. attēla 6. kabelis)	3 m
7.	Līdzstrāvas sadales bloka savienojums ar Akumulatora aizsardzības bloku (1. attēla 7. kabelis)	2 m
8.	Akumulatora aizsardzības bloka savienojums ar 12V DC sadales paneli (1. attēla 8. kabelis)	2 m

4.2.11. Elektrosistēmas funkcionalitātes un papildus prasības – norādītas 10. tabulā

10. tabula

Nr. p.k.	Papildus prasības
1.	Pretendentam ir jāizveido un jāpiedāvā tāda elektrosistēma, kā ir attēlots 1. attēlā, vai arī tāda, kas būtiski neatšķiras no šīs principiālās blokshēmas
2.	Visām piedāvātajām elektrosistēmas komponentēm ir jābūt funkcionāli savietojamām tā, lai tās pilnvērtīgi darbotos kopējā Laboratorijas elektrosistēmā
3.	Elektrosistēmu nokomplektēt ar slēdzi elektroapgādes sistēmas atslēgšanai ārkārtas situācijas gadījumā
4.	Elektrosistēma jāpiegādā kopā ar slēguma shēmu, lietošanas instrukcijām katram atsevišķam blokam un visai sistēmai kopumā
5.	Elektroapgādes sistēmu komplektēt ar nepieciešamajiem savienojuma kabeļiem, kas ļautu elektroapgādes sistēmu instalēt mikroautobusa tipa transportlīdzeklī un nodrošinātu tās pilnvērtīgu funkcionēšanu
6.	Principiālajā blokshēmā norādītie slēdži SL1 (mehāniskais), SL2 (automātiskais 230V AC), kas attiecīgi ir arī jāiekļauj kopējā elektrosistēmā
7.	Visām elektrosistēmas komponentēm ir jābūt novērtētai atbilstībai būtiskajām prasībām un attiecīgi ir jābūt CE marķējumam
8.	Elektrosistēma ir jānokomplektē ar zemējuma sistēmu, kas būt piemērota instalēšanai transportlīdzeklī un lietošanai, transportlīdzeklī darbojoties uz vietas, lauka apstākļos

4.3. Antenu masta rotora mehānisms

Rotora mehānismu Laboratorijā ir paredzēts izmantot vertikāla, aptuveni 10 metru augstumā izbīdāma, pneimatiska masta griešanai ap savu asi. Rotoru ir paredzēts uzstādīt zem masta un stiprināt to pie transportlīdzekļa grīdas.

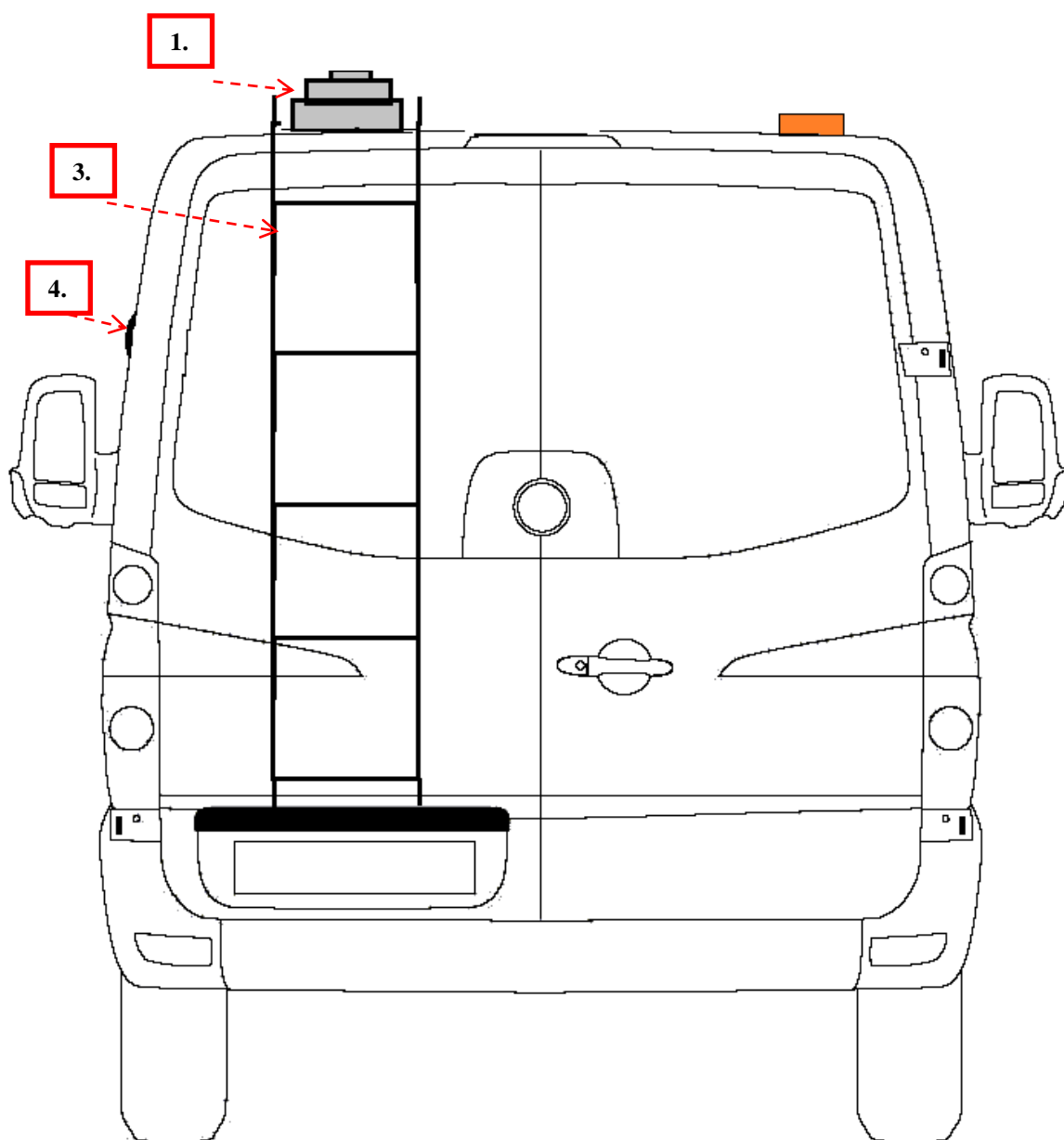
Izpildītājam ir jāpiegādā un Laboratorijā jāiebūvē rotora mehānisms, ar tādu konfigurāciju un komplektāciju, kā ir norādīts 11. tabulā.

11. tabula

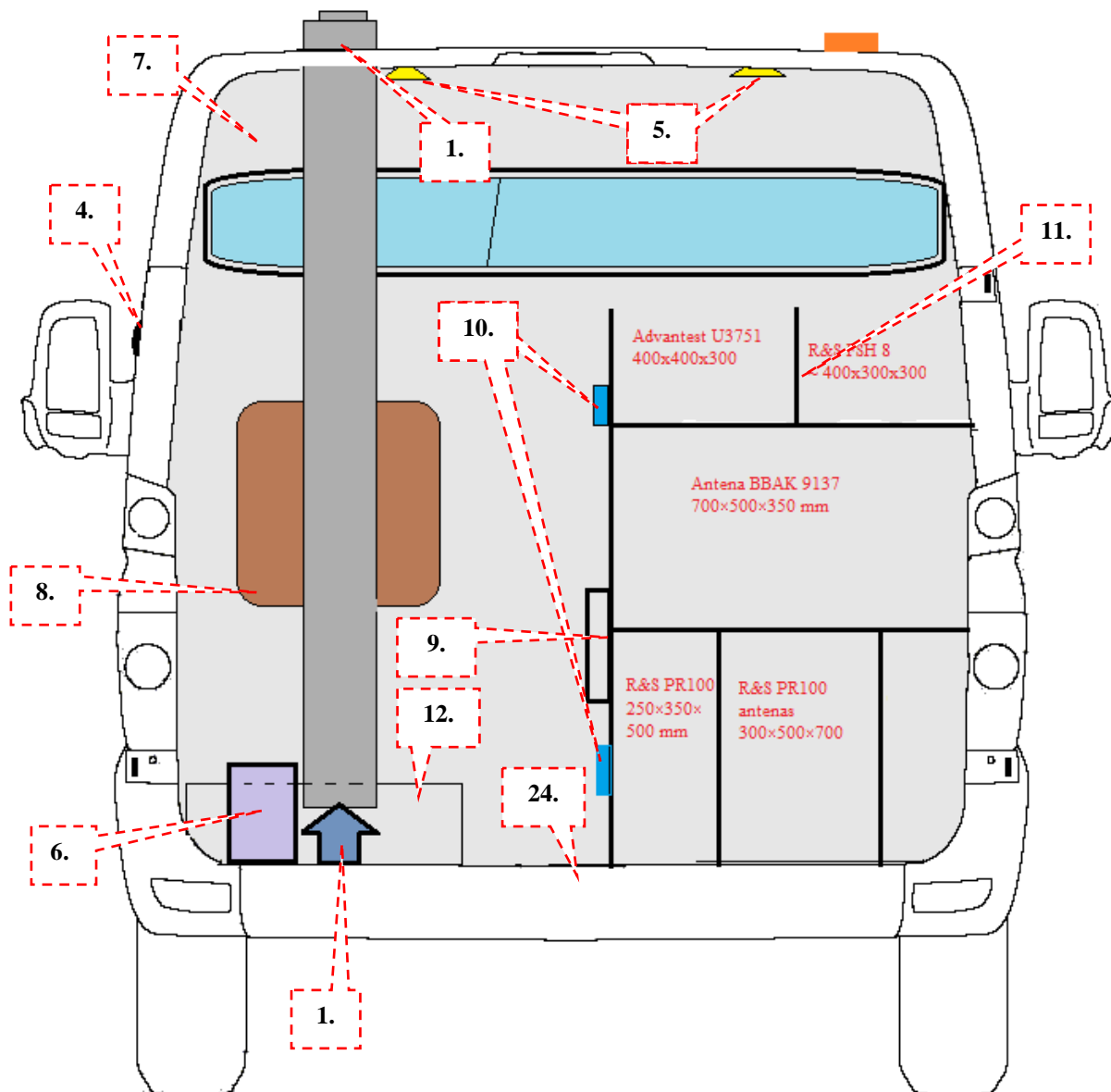
Nr. p.k.	Tehniskais parametrs	Raksturojošais lielums
1.	Laiks, kurā rotors veic pilnu apgriešanos pa 360°, t	$40 \leq t \leq 120$ sekundes
2.	Rotācijas amplitūda	$\geq 400^\circ$
3.	Maksimālā vertikālā slodze	≥ 180 kg (ilgstoša) ≥ 700 kg (īslaicīga)
4.	Ilgstošas rotācijas maksimālais laika periods	≥ 3 min.
5.	Griezes moments	≥ 800 N/cm
6.	Darba temperatūru diapazons	-20°C līdz +40°C
7.	Izmēri (diametrs un augstums)	Diametrs ≤ 200 mm Augstums ≤ 350 mm
8.	Svars	≤ 4 kg
9.	Mainstrāvas barošana	100 – 240 V, 50 Hz
Rotora papildaprīkojums - manuālās vadības panelis		
10.	Pagrieziena azimuta uzrādīšanas precizitāte	$\leq 5^\circ$
11.	Darba temperatūru diapazons	0°C līdz +40°C
12.	Svars	≤ 4 kg
13.	Mainstrāvas barošana	100 – 240 V, 50 Hz
14.	Funkcionalitāte	- rotora pagriešana gan vienā, gan otrā virzienā (pa labi, pa kreisi); - maināms rotora griešanās ātrums; - displejs ar azimuta indikāciju
15.	Nepieciešamie materiāli rotora un vadības paneļa savienošanai	Jānodrošina nepieciešamie kabeļi, kā arī spraudņi rotora un vadības paneļa savienošanai.

4.4. Laboratorijas skices

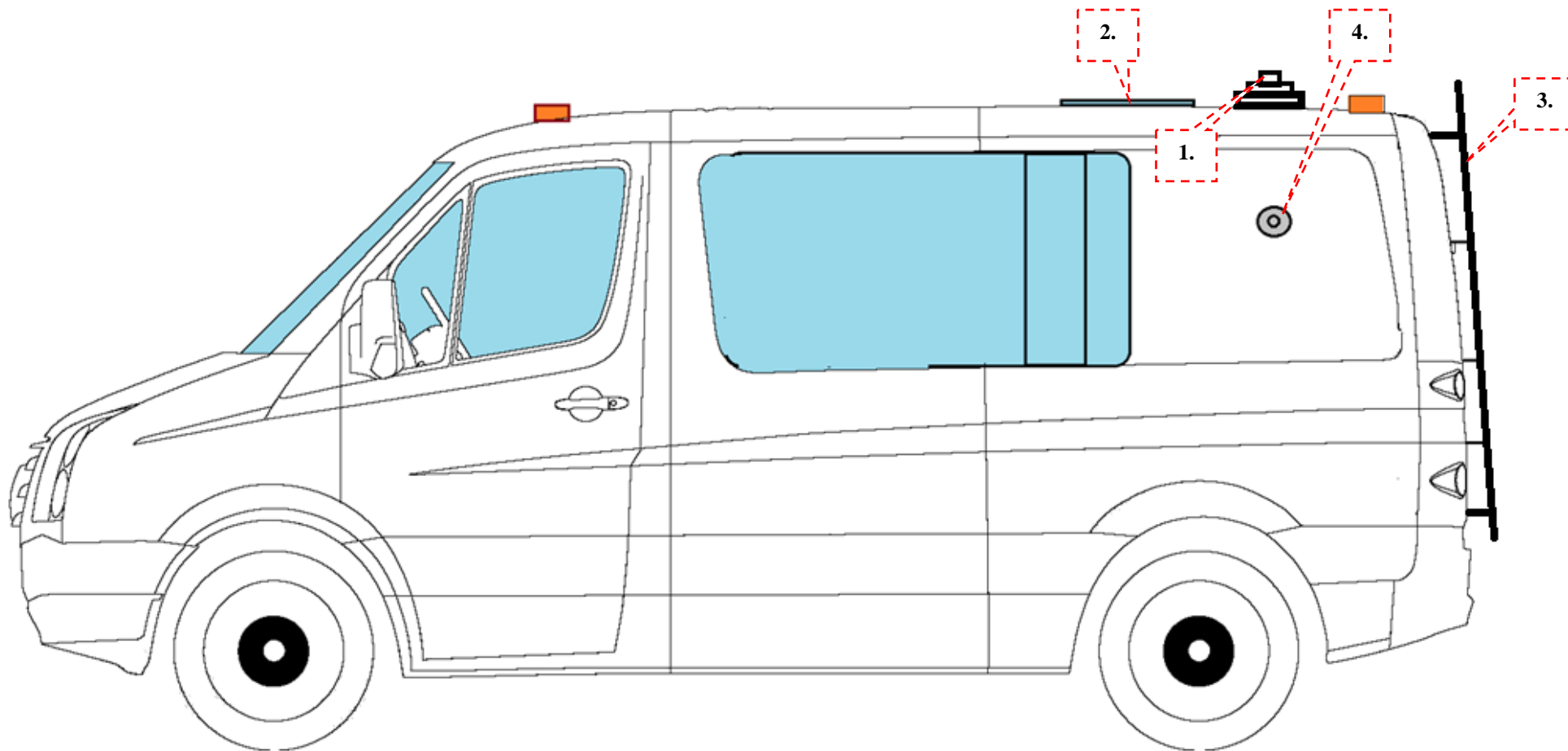
Zemāk esošajā tabulā Nr.12 uzrādīti tehniskie nosacījumi, kuri jāievēro Laboratorijas izveidē.



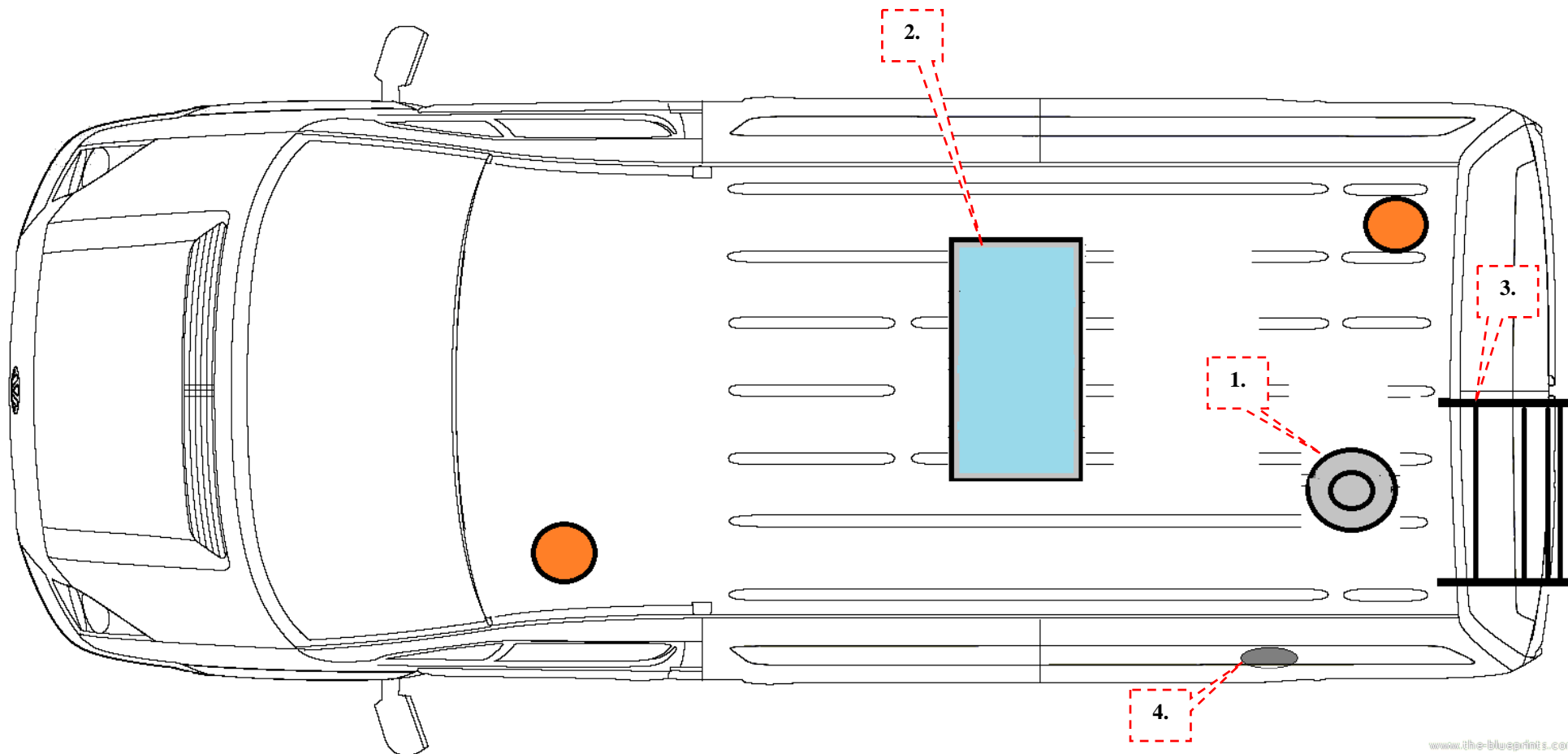
1. skice Laboratorijas ārpusē, skats no aizmugures



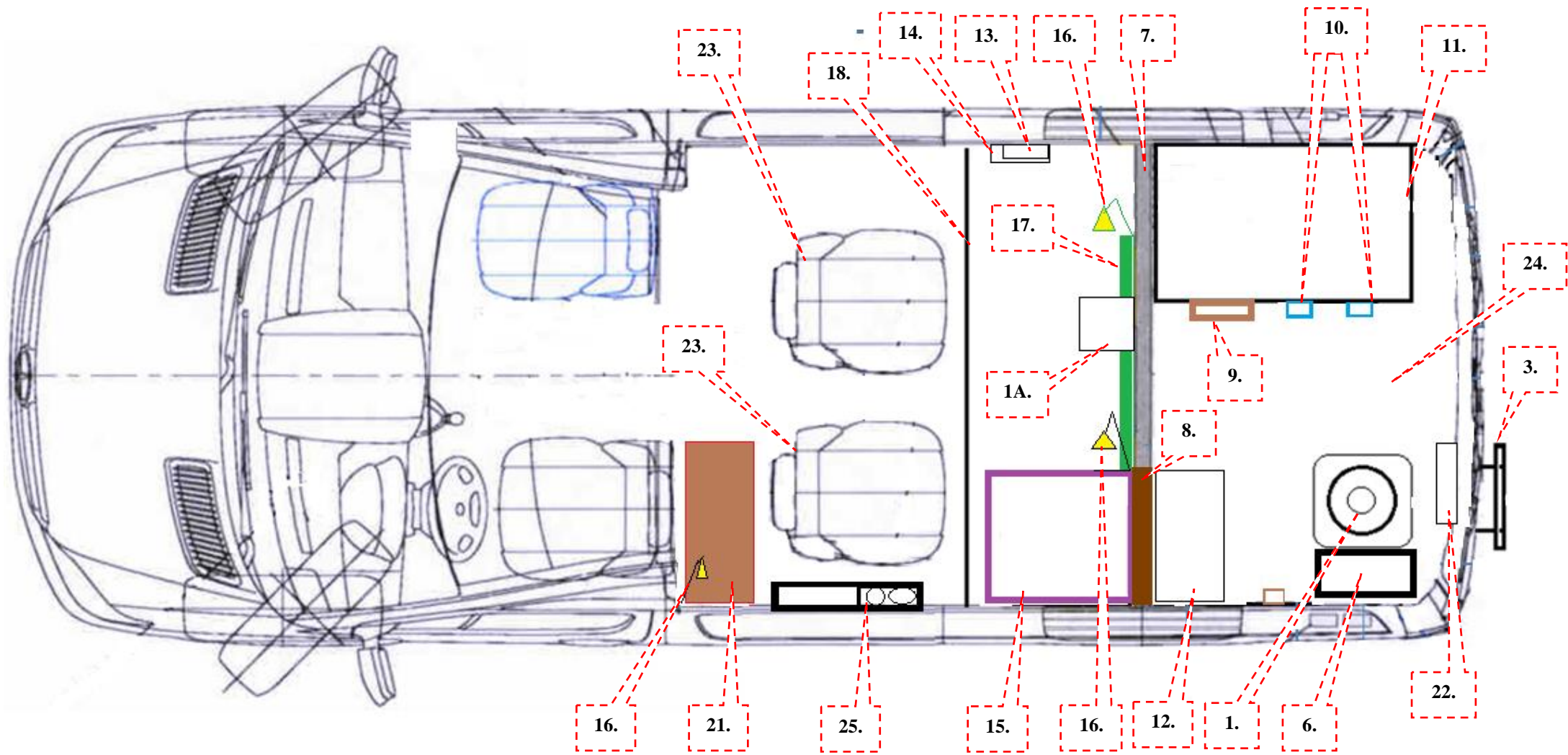
2. skice Laboratorijas bagāžas nodaļuma iekšpuse, skats no aizmugures



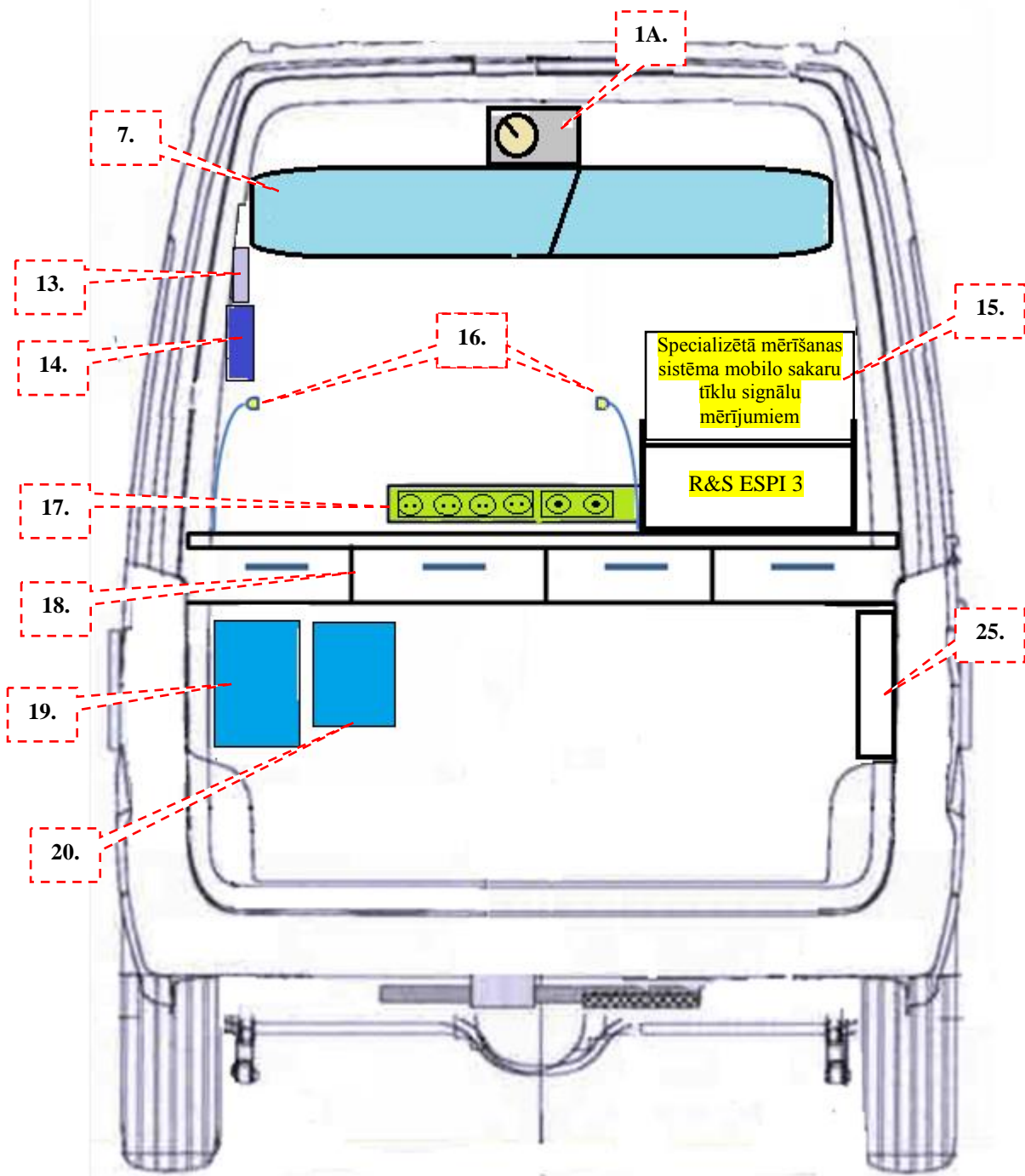
3. skice Laboratorijas ārpuse, skats no kreisā sāna



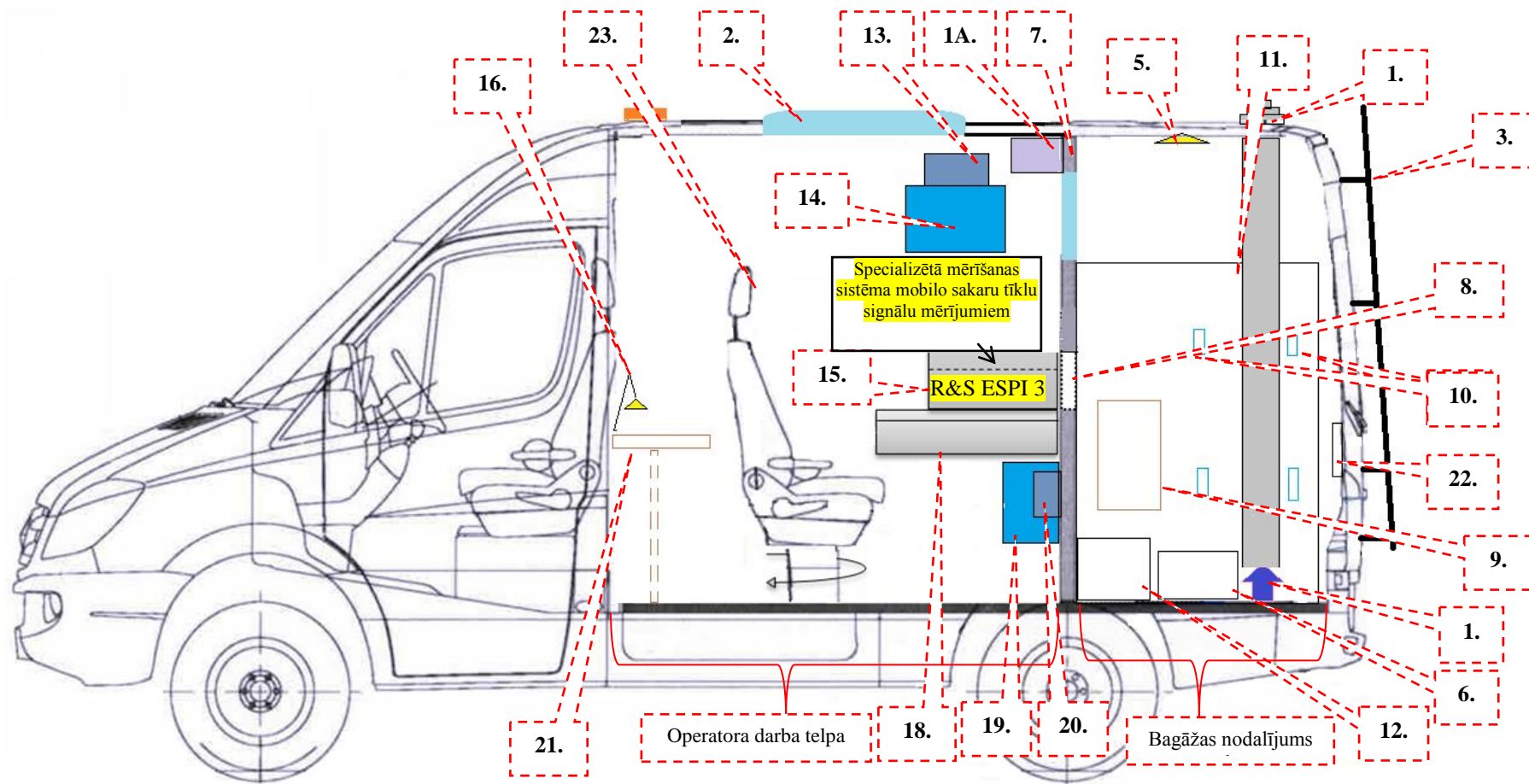
4. skice Laboratorijas ārpusē, skats no augšas (jumts)



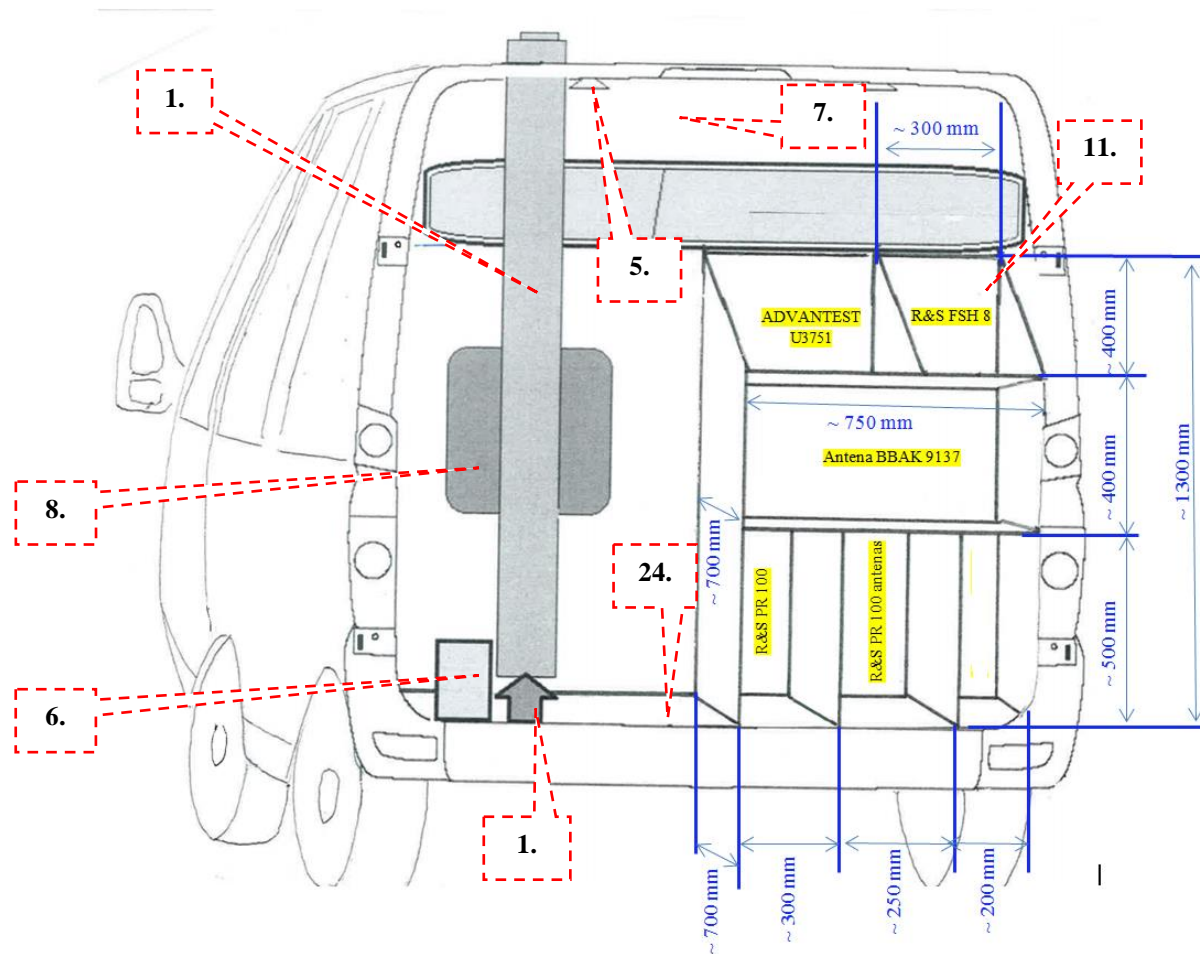
5. skice Laboratorijas iekšpuse, skats no augšas



6. skice Laboratorijas iekšpuse, skats no priekšpuses



7. skice Laboratorijas iekšpuse, skats no kreisā sāna



8. skice Laboratorijas bagāžas nodalījuma plauktu sistēma ar aptuveniem izmēriem un izvietojamo aparāturu nosaukumiem, skats no aizmugures

4.5. Laboratorijas skiču apraksts – norādīts 12.tabulā

12.tabula

Nr. p.k.	Pozīcijas nosaukums	Tehniskā specifikācija	VAS ES piegādājami materiāli	Izpildītāja piegādājami materiāli	Veicamie darbi
1.	Pneimatiskais masts un rotora mehānisms	Pneimatiskajam mastam jābūt uzstādītam bagāžas nodalījumā. Pneimatiskā masta izmērs saliktā stāvoklī ~ 1700 mm un svars 38 (trīsdesmit astoņi) kg. Masts jāuzstāda vertikālā stāvoklī un masta augšējai daļai jābūt izvadītai caur transportlīdzekļa jumtu. Jumta posmā, kur tiks izvadīts masts, jāuzstāda ūdensnecaurlaidīgs gultnis, kurš paredzēts masta grozīšanai ap savu asi. Masta izvadīšanas vietai caur jumtu ir jābūt nohermetizētai attiecībā uz mitruma iekļūšanu. Masts jāuzstāda uz rotora mehānisma. Rotora mehānisma tehniskās prasības ir norādītās Tehniskās specifikācijas 4.3. punktā. Rotora mehānismam un rotora vadības panelim (atrašanās vieta - virs galda, skatīt 5. un 6. skices pozīciju Nr. 1A) jābūt savienotam ar kabeli. Rotoram un masta kompresoram jābūt pievienotam pie elektroapgādes tīkla.	1) Pneimatiskais masts: Clark Masts YT9-8-NP.	1) Viens no iespējamajiem rotoriem varētu būt: YAESU G-1000DXC (vai analogs, kas atbilst Tehniskās specifikācijas 4.3. punktā norādītajām tehniskajām prasībām, skat. 11.tabulu); 2) rotora vadības bloks; kabelis rotora un rotora vadības bloka savienošanai 3) pneimatiska masta Clark Masta YT9-8-NP ūdensnecaurlaidīgs gultnis masta stiprināšanai transportlīdzekļa jumtā.	1) Jāuzstāda rotora mehānisms; 2) Transportlīdzekļa jumtā jāizgriež caurums; 3) Izgrieztajā jumta daļā jāuzstāda ūdensnecaurlaidīgais gultnis; 4) Uz rotora jāuzstāda masts; 5) Rotors jāsavieno ar rotora vadības bloku (atrašanās vieta - virs galda, skatīt 5. un 6. skices pozīciju Nr. 1A); 6) Jāpieslēdz rotors pie elektroapgādes sistēmas.
2.	Jumta lūka	Jumtā jāiebūvē caurspīdīga lūka. Jumta lūkas izmēri ne mazāk par 50 x 50 cm. No salona iekšpuses jumta lūkai jābūt ar aizbīdāmu/ atbīdāmu lūkas pārklāju.			1) Transportlīdzekļa jumtā jāizgriež caurums; 2) Izgrieztajā vietā jāuzstāda

					caurspīdīga lūka ar aiztaisāmu/ attaisāmu lūkas pārklāju.
3.	Kāpnes	Transportlīdzekļa aizmugurējā daļā, pie transportlīdzekļa kreisajām durvīm jāuzstāda stacionāras, nerūsējoša materiāla kāpnes ar pagarināto augšējo daļu, pa kurām pakāpties, lai pneimatiskajā mastā uzstādītu/noņemtu mērantenu. Kāpnēm jābūt transportlīdzekļa krāsā.			1) Jāizgatavo vai jāpiemeklē rūpnieciski izgatavotas kāpnes kas piemērotas uzstādīšanai uz transportlīdzekļa; 2) Jāpiestiprina kāpnes.
4.	Hermētiski noslēdzama lūka antenas kabelim	Transportlīdzekļa kreisajā sānā jāizveido ar vāku hermētiski noslēdzama lūka kabeļu ievadīšanai transportlīdzekļa salonā. Lūkas izmēri: Ø50 mm. Lūka jāizveido ~ 1800 mm augstumā, lai cilvēks, stāvot uz zemes, to var aizsniegt. Lūkai jābūt transportlīdzekļa krāsā.			1) Jāizgriež caurums; 2) Jāpiemeklē un jāuzstāda hermētiski noslēdzama lūka
5.	Apgaismojums bagāžas nodalījumā	Bagāžas nodalījumā, transportlīdzekļa griestos jāiebūvē LED apgaismojums, kas darbotos no 12 V DC elektrotīkla. Viegli sasniedzamā vietā jāuzstāda ieslēgšanas/izslēgšanas slēdzi.			1) Jāiebūvē apgaismojuma lampas griestos; 2) Jāuzstāda ieslēgšanas/izslēgšanas slēdzis un jāpievieno transportlīdzekļa elektrosistēmai.

6.	Masta kompresors	Masta pacelšanu un nolaišanu nodrošina speciāls kompresors, ko ir paredzēts vadīt ar tālvadības pulti. Kompresora tālvadības pults ar vadu ir jāuzstāda operatora darba telpas nodalījumā Kompresors jāizvieto transportlīdzekļa bagāžas nodalījumā blakus rotoram tādā attālumā, lai masta rotācijai netraucētu savienojošie kabeli. Kompresoram un mastam jābūt savienotam ar gaisa cauruli. Kompresoram jābūt pievienotam pie elektroapgādes tīkla. Svars 8,5 kg, izmēri: A×P×Dz 270x132x220 mm	1) Gaisa kompresors Clark Masts Model; 2) Gaisa caurule masta savienošanai ar kompresoru; 3) Tālvadības pults pneimatiskajam mastam.		1) Jāuzstāda pneimatiskā masta kompresors un tālvadības pults; 2) Kompresors un masts jāsavieno ar gaisa cauruli; 3) Kompresors jāpieslēdz/elektroapgādes sistēmai.
7.	Starpsiena ar atbīdāmu logu	Jāuzstāda starpsiena ar atbīdāmu logu (aptuvenie izmēri: A×P 200x1350) mm, kas nodala darba telpu no bagāžas nodalījuma. Starpsienai jābūt no materiāla, kas spēj izturēt papildus svaru (bagāžas nodalījumā), tajā jāiebūvē ISOFIX tipa kronšteini, lai būtu iespēja nostiprināt dažāda izmēra priekšmetus ar elastīgām sakabēm (cilpām). Starpsienai ir jāveic apdare ar piemērotu salona apdares materiālu.			Jāuzstāda starpsiena ar atbīdāmo logu
8.	Noņemama vai atverama lūka starpsienā aiz statnes	Starpsienā, kas nodalīs operatoru darba telpu no bagāžas telpas, pretī statnei ir jāizveido noņemams vai atverams sienas fragments (izmēri: ~ A300 x P550 mm), lai varētu piekļūt instrumentu statnei no aizmugures.			1) Starpsienā jāizgriež caurums; 2) Izgrieztajā vietā jāuzstāda noņemams vai atverams sienas fragments.

9.	Stiprinājumi un kronšteini	Bagāžas nodalījumā jāizgatavo un jāuzstāda stiprinājumi logoperiodiskās antenas (izmēri: A×P×Dz 130x300x680 mm) novietošanai. Ņemot vērā kopējo bagāžas nodalījuma izkārtojumu, šai antenai ir jāatrod racionāla atrašanās vieta. Transportlīdzekļa bagāžas nodalījumā, brīvajās vietās pie sienām jāuzstāda vairāki universāli bagāžas metāla stiprinājumi (ISOFIX tipa), lai būtu iespēja nostiprināt dažāda izmēra priekšmetus (kabeļus, antenas) ar elastīgām sakabēm (cilpām).	1) Logoperiodiskā antena Rohde& Schwarz HL040.		1) Jāiebūvē starpsienā universāli stiprinājumi; 2) Jāizgatavo un jāuzstāda stiprinājumi antenas nostiprināšanai transportēšanas stāvoklī.
10.	Dielektriskais teleskopiskā masta pagarinājuma posms un tā stiprinājumi kravas nodalījumā, transportēšanas pozīcijā	Izpildītājam, pēc VAS ES piegādātas metāliskas detaļas parauga, ir jāizgatavo līdzīga dielektriska materiāla detaļa – teleskopiskā masta atsevišķi uzliekams pagarinājuma posms (izmēri: A~1000 mm, Ø 60 mm). Parauga detaļai un Izgatavotajai detaļai ir jāatrod racionāla atrašanās vieta bagāžas nodalījumā un tās nostiprināšanai transportēšanas laikā ir jāizgatavo un jāpiestiprina speciāli stiprinājumi.	1) Teleskopiskā masta metāliskais pagarinājuma posms – detaļas paraugs		1) Pēc piegādātā parauga izgatavot līdzīgu detaļu no dielektriska materiāla; 2) Izgatavot un piestiprināt speciālus stiprinājumus masta pagarinājumu posmu nostiprināšanai bagāžas nodalījumā.
11.	Plaukti antenu koferiem	Bagāžas nodalījumā ir jāizveido plaukti, kur transportēšanas pozīcijā tiks novietoti koferi ar tehnisko aprīkojumu. Koferiem jābūt nostiprinātiem, lai tie transportēšanas laikā turētos savā vietā. Koferu novietošana ir jāizplāno tā, lai to izņemšana/ielikšana tam	1) koferis BBAK 9137; 2) Rohde& Schwarz PR100 koferis; 3) Rohde&		1) Jāizgatavo plaukti; 2) Jāizveido stiprinājumi, kas nofiksētu koferu stāvokli; 3) Jāprojektē

		paredzētajās vietās būtu ērta, kā arī kopumā to novietojums racionāli izmantotu bagāžas nodalījuma telpu. Koferu izmēri (A×P×Dz): 1. koferim: 350×500×700 mm; 2. koferim: 250×350×500 mm; 3. koferim: 300×500×700 mm.	Schwarz PR100 antenu koferis.		kompakts plauktu izkārtojums antenu koferiem labajā pusē bagāžas nodalījumā.
12.	Dziļizlādes akumulators	Gēla tipa dziļizlādes akumulators ir papildus plānotās autonomās elektrobarošanas sistēmas sastāvdaļa. Akumulatora stiprināšana ir jāparedz vieta bagāžas nodalījumā un tam ir, jāizveido speciāla kaste, kas ir attaisāma.		Jāiegādājas dziļizlādes/slodzes akumulators, kas atbilst Tehniskās specifikācijas 4.2. punktā norādītajām tehniskajām prasībām, skat. 3.tabulu	1) Izplānot racionālu akumulatora novietojumu bagāžas nodalījumā; 2) Jāizgatavo speciālus stiprinājumus, kasti un jāuzstāda akumulators; 3) Akumulators jāpievieno transportlīdzekļa elektrosistēmai.
13.	Autonomās elektrobarošanas sistēmas kontroles un vadības panelis	Autonomās elektrobarošanas sistēmas kontroles un vadības panelis ir elektrobarošanas sistēmas sastāvdaļa. Paneļa aptuvenā uzstādīšanas vieta ir saskaņā ar skicēm, taču projektējot, atrašanās vieta var tikt mainīta.		Jāiegādājas autonomās elektrobarošanas sistēmas kontroles un vadības panelis, kas atbilst Tehniskās specifikācijas 4.2. punktā norādītajām tehniskajām prasībām	1) Izplānot racionālu paneļa atrašanās vietu; 2) Uzstādīt paneli.
14.	Autonomās elektrobarošanas sistēmas slēdžu panelis	Autonomās elektrobarošanas sistēmas slēdžu panelis ir elektrobarošanas sistēmas sastāvdaļa. Paneļa aptuvenā uzstādīšanas vieta ir saskaņā ar skicēm, taču projektējot, atrašanās vieta var tikt mainīta.		Jāiegādājas autonomās elektrobarošanas sistēmas slēdžu panelis, kas atbilst Tehniskās specifikācijas 4.2. punktā norādītajām tehniskajām prasībām	1) Izplānot racionālu paneļa atrašanās vietu; 2) Uzstādīt paneli.

15.	Statne mēraparatūrai	<p>Statnes izmēri: 300x560x600 mm (A×P×Dz). Statnei ir jāparedz ventilēšanas spraugas. Statnē jāievieto un jānostiprina sekojošas iekārtas: Radiouztvērējs Rohde & Schwarz ESPI 3 statnes vidusdaļā. Uztvērēja fiziskie izmēri (A×P×Dz) ~ 197×412×417 mm, svars -10,5 kg.; Virš aparātūras statnes ir paredzēta vieta Specializētās mērīšanas sistēmas aparātūra publisko mobilo tīklu signālu mērīšanas aparātūras stiprināšanai, līdz ar to ir jāparedz stiprinājumi, kas fiksētu aparātūru pie statnes.</p>	Uztvērējs Rohde & Schwarz ESPI 3		<ol style="list-style-type: none"> 1) Jāizgatavo vai jāpiemeklē rūpnieciski izgatavota statne (statnes aptuvenie izmēri A×P×Dz ~ 300×560×600 mm); 2) Jāuzstāda un jānostiprina statne mēraparatūrai tā lai aizmugurējā daļa būtu cieši klāt pie sadalošās sienas; 3) Statnē jāuzstāda un jānostiprina mēraparatūra; 4) Specializētās mērīšanas sistēmas aparātūras stiprināšanai, pie statnes augšējās daļas jāparedz stiprinājumi, kas fiksētu aparātūru pie statnes; 5) Statnē uzstādītā aparātūra jāpieslēdz pie elektrobarošanas sistēmas.
16.	Galda apgaismojuma	3 apgaismojuma LED lampas (divas lampas pie galda ar atvilktnēm un viena pie			1) Izplānot racionālu lampu atrašanās

	lampas	nolokāmā galda). Lampai jābūt lokāmai (elastīgai) visā garumā. Ja lampu neizmanto, tad jābūt iespējai to nofiksēt, piemēram ar stiprinājumiem pie sienas. Katrai lampai jābūt ieslēgšanas/izslēgšanas slēdzim.			vietu; 2) Uzstādīt lampas un pievienot tās elektrobarošanas sistēmai 12 V DC.
17.	Elektrobarošanas rozetes	Aptuveni 50 mm virs galda virsmas, uz starpsienas uzstādīt penāli iebūvētas sekojošas elektrobarošanas rozetes: 1) 4 gab. 230V AC rozetes; 2) 4 gab. 12V DC rozetes (divas DIN 3-pin un divas „piepīpētāja ligzdas”).		Jāiegādājas elektrobarošanas rozetes, kas atbilst Tehniskās specifikācijas 4.2. punktā norādītajām tehniskajām prasībām	Uzstādīt penāli ar elektrobarošanas rozetēm
18.	Galds ar atvilktnēm apakšā	Jāuzstāda galda virsma, zem kuras visā galda garumā paredzētas atvilktnes. Galda virsmas platums 600 mm. Atvilktnēm jāparedz slēgšanas mehānisms, lai braukšanas laikā būtu noslēgtas.			1) Jāuzstāda galda virsma; 2) Jāpiestiprina slēdzamas atvilktnes visā galda garumā.
19.	Autonomās elektrobarošanas sistēmas strāvas invertors	Autonomās elektrobarošanas sistēmas strāvas invertors ir elektrobarošanas sistēmas sastāvdaļa. Iekārtas aptuvenā uzstādīšanas vieta ir saskaņā ar skicēm, taču projektējot, atrašanās vieta var tikt mainīta.		Jāiegādājas autonomās elektrobarošanas sistēmas strāvas invertors, kas atbilst Tehniskās specifikācijas 4.2. punktā norādītajām tehniskajām prasībām, skat 2.tabulu	1) Izplānot iekārtas atrašanās vietu; 2) Uzstādīt iekārtu.
20.	Autonomās elektrobarošanas sistēmas līdzstravas sadales bloks	Autonomās elektrobarošanas sistēmas līdzstravas sadales bloks ir elektrobarošanas sistēmas sastāvdaļa. Iekārtas aptuvenā uzstādīšanas vieta ir saskaņā ar skicēm, taču projektējot, atrašanās vieta var tikt mainīta.		Jāiegādājas autonomās elektrobarošanas sistēmas līdzstravas sadales bloks, kas atbilst Tehniskās specifikācijas 4.2. punktā norādītajām tehniskajām prasībām	1) Izplānot iekārtas atrašanās vietu; 2) Uzstādīt iekārtu.

21.	Nelokāms galds	Aiz vadītāja sēdekļa jāuzstāda mehāniski paceļama/nolaižama galda virsma. Izmēriem jābūt optimāliem, lai paceltā stāvoklī netraucētu pārvietoties starp darba telpu un vadītāja telpu. Pie galda ir jāuzstāda nolokāma un regulējama LED tipa lampa un regulējams gaismas ķermenis, galda virsmas apgaismošanai			1) Jāizgatavo galds ar paceļšanas, nolaišanas un fiksēšanas mehāniskiem; 2) Jāuzstāda paredzētajā vietā; 3) Jāuzstāda apgaismojums galda virsmai.
22.	Kabatas antenu kabeļiem	Transportlīdzekļa aizmugures kreisajās durvīs, ~ jāuzstāda divas kabatas, kur katrā ievietot vienu antenu kabeli. Izmēri: (A×P×Dz) 300x500x100mm Jāiztur līdz 5 kg svars.			Jāizgatavo un jāuzstāda transportlīdzekļa aizmugurējās durvīs divas kabatas .
23.	Grozāms krēsls	Darba telpā, blakus viens otram jāuzstāda divi sēdekļi ar amortizāciju, kurus iespējams grozīt 360°. Sēdekļiem jābūt ar trīs punktu drošības jostām un regulējamiem elkoņbalstiem. Jābūt iespējai mainīt sēdēšanas augstumu, atzveltnes slīpumu un iespējai nedaudz bīdīt uz priekšu un atpakaļ.			Jāiegādājas un jāuzstāda 2 sēdekļi operatora darba telpā
24.	Gumijas grīda	Transportlīdzekļa bagāžas nodalījuma grīda jāizklāj ar gumijas materiālu vai līdzīgu amortizējošu materiālu, kas mazina pārvadājamo koferu un aparatūras triecienus, trokšņus un slīdēšanu. Grīdā nepieciešams iestrādāt ISOFIX stiprinājumus ~ 6 gab.			1) Transportlīdzekļa bagāžas nodalījuma grīda jāizklāj ar gumiju (vai līdzīgu amortizējošu materiālu); 2) Jāiebūvē grīdā ISOFIX stiprinājumi

25.	Kabata	Jāuzstāda kabatu ar diviem iedalījumiem. Pirmais iedalījums: 1,5 litru pudelei, otrais iedalījums dokumentu mapei. Izmēri: (A×P×Dz) 200x600x100 mm			Jāizgatavo un jāuzstāda kabatas.
-----	--------	----------------------------------------------------------------------------------------------------------------------------------------------------------	--	--	----------------------------------

4.6 Vispārīgās prasības

Operatora darba telpas apdare un apgaismojums.

Transportlīdzekļa iekšpusē, operatora darba telpas sienām un griestiem ir jāveic apdare ar siltumu izolējošu materiālu un dekoratīvo salona apdares materiālu (izturīgs auduma materiāls pelēkā krāsā). Ir jāveic arī logu aiļu apdare ar salona apdares materiālu. Griestos jāiebūvē telpas apgaismojums. Jāuzstāda grīdas pārklājums, kas ir veidots no viegli kopjama un neslīdoša materiāla tumšā krāsā.

Bagāžnieka apdare un apgaismojums.

Transportlīdzekļa iekšpusē, bagāžas nodalījuma telpas sienām un griestiem ir jāveic apdare ar siltumu izolējošu materiālu un dekoratīvo salona apdares materiālu (kvalitatīvs, izturīgs auduma materiāls pelēkā krāsā). Griestos jāiebūvē telpas apgaismojums. Transportlīdzekļa bagāžas nodalījuma grīda jāizklāj ar viegli kopjamu gumijas vai līdzīgu amortizējošu materiālu tumšā krāsā, kas mazina pārvadājamo koferu un aparatūras triecienus, trokšņus un slīdēšanu.

Mikroklimats (kondicionieris un autonomā apsildīšanas sistēma).

Veicot mērījumus ar Laboratoriju lauka apstākļos, kad ārējā gaisa temperatūra ir zem nulles, salona iekšpusē veidojas nepiemēroti apstākļi darbam – aukstums un paaugstināts mitrums, kas negatīvi iespaido personāla un mēraparatūras darbaspējas. Minētās problēmas risinājums ir aparatūras darbināšanai un personāla darbībai nepieciešamā gaisa temperatūras un mitruma (mikroklimata) nodrošināšana visā transportlīdzekļa salonā, t.sk. operatora darba telpā un bagāžas nodalījumā. Šim nolūkam operatoru telpā ir nepieciešams uzstādīt papildiekārtu (autonomo apsildīšanas sistēmu).

Izpildītājam jāpiedāvā kondicionēšanas sistēmas izbūves iespējamie risinājumi, lai arī vasaras laikā operatora darba telpā tiktu nodrošināta aparatūras darbināšanai un personāla darbībai nepieciešamā gaisa temperatūra.

Elektroapgādes sistēma.

Instalēt kabeļus atbilstoši iegādātās elektroapgādes sistēmas ražotāja rekomendācijām un šīs specifikācijas 4.2. punkta 1. attēla norādītajai blokshēmai. Ekranēt visus elektroapgādes kabeļus. Elektrības kabeļi jāizvieto salonā racionāli, kur vien tas iespējams, tiem jābūt izbūvētiem zem salona apdares. Vietās, kur tas nav iespējams, kabeļiem jābūt izvilktiem un nostiprinātiem ar aizsargplāksnēm vai aizsargkanāliem, lai salonā pārvietojoties vai citos darba apstākļos tos pasargātu no nejaušas sabojāšanas.

Bākuguni uz transportlīdzekļa jumta.

Uz transportlīdzekļa jumta stacionāri jāuzstāda divas oranžās bākugunis. Viena bākuguns jāuzstāda uz transportlīdzekļa jumta priekšējā daļā, kreisajā pusē, bet otra – aiz mugures daļā uz platformas, labajā pusē. Bākugunīm ir jābūt kompakta izmēra, bez elektromotora un mehāniski rotējošām komponentēm. Bākuguns darbojas ar strobējoša halogēna vai LED tipa gaismas elementiem.

TEHNISKAIS PIEDĀVĀJUMS (VEIDLAPA)

Atklāts konkurss Id.Nr. VASES 2015/12

„Mobilās laboratorijas piegāde”

2015. gada __. _____

(Pretendenta nosaukums, nodokļu maksātāja reģistrācijas kods)

piedāvā izpildīt VAS „Elektroniskie sakari” pasūtījumu „Mobilās laboratorijas piegāde” (identifikācijas Nr. VASES 2015/12), kuru detalizētāks apraksts norādīts pielikumā.

Ar šo apstiprinu un garantēju sniegto ziņu patiesumu un precizitāti.

Atbilstoši konkursa Nolikumam piedāvāju:

- veikt mobilās laboratorijas (turpmāk – Laboratorija) piegādi _____ (_____) nedēļu laikā no līguma noslēgšanas dienas saskaņā ar prasībām, kuras norādītas atklāta konkursa nolikuma Pielikumā Nr.2 „Tehniskā specifikācija”;
- nodrošināt piegādātajai Laboratorijai 3 (trīs) gadu garantiju no nodošanas – pieņemšanas akta abpusējas parakstīšanas dienas;
- nodrošināt Laboratorijas virsbūves caurrūsēšanai 8 (astoņu) gadu garantiju no nodošanas – pieņemšanas akta abpusējas parakstīšanas dienas.

Pielikumā:

- transportlīdzekļa tehniskos parametrus apliecinājoši materiāli uz _____ (_____) lapām;
- papildus informatīvie materiāli par transportlīdzekli uz _____ (_____) lapām;
- piedāvātā transportlīdzekļa tehnisko apkopju plāns uz _____ (_____) lapām;
- Laboratorijas elektroapgādes sistēmas iekārtu detalizēts apraksts uz _____ (_____) lapām;
- Antenu masta rotora mehānisma detalizēts apraksts uz _____ (_____) lapām;
- projekta realizācijas plāns un laika grafiks atbilstoši Nolikuma 24. punktā noteiktajām prasībām, uz _____ (_____) lapām.

Forma transportlīdzekļa parametru norādīšanai

Tehniskās specifikācijas prasības			Pretendenta piedāvājums
Nr.p.k	Tehniskais parametrs	Raksturojošais lielums	
1.	Transportlīdzekļu skaits	1 (viens)	
2.	Izlaiduma gads	Jauns	
3.	Nobraukums	Jauns	
4.	Transportlīdzekļa kategorija	Vieglais komerciālais transportlīdzeklis N1 vai N1G	

Tehniskās specifikācijas prasības			Pretendenta piedāvājums
Nr.p.k	Tehniskais parametrs	Raksturojošais lielums	
5.	Virsbūves tips	Mikroautobuss (van)	
6.	Transportlīdzekļa pilna masa	Ne vairāk kā 3500 kg	
7.	Transportlīdzekļa kravnesība	Ne mazāk kā 1200 ⁹ kg	
8.	Transportlīdzekļa iekšējais platums pretī slīddurvīm	Ne mazāk kā 1700 mm	
9.	Transportlīdzekļa kopējais augstums	Ne vairāk kā 2550 mm	
10.	Transportlīdzekļa kravas nodalījuma augstums (no grīdas līdz griestiem)	Ne mazāk kā 1500 mm	
11.	Transportlīdzekļa kravas nodalījuma garums	Ne mazāk kā 2600 mm	
12.	Kopējais durvju skaits	5	
13.	Aizmugurējās durvis	Dalītas, 270° atvēruma divviru durvis ar fiksāciju atvērtā stāvoklī	
14.	Kravas telpas prasības otrās sēdekļu rindas zonā:		
14.1.	Labā puse	Slīddurvis ar logu un atvērtu durvju pozīcijas fiksatoru	
14.2.	Kreisā puse	Logs (izmērs pēc iespējas līdzīgāks slīddurvju logam) ar sienas dekoratīvo apdari	
15.	Sēdvietu skaits (ieskaitot vadītāju)	2	
16.	Dzinēja darba tilpums, cm ³	Nav noteikts, piedāvājumā ir jāuzrāda	
17.	Dzinēja degvielas veids	Dīzeļdegviela	
18.	Maksimālā dzinēja jauda,	Ne mazāk kā 150 ¹⁰ Zs	
19.	Maksimālais dzinēja griezes moments	Ne mazāk kā 350 ¹¹ Nm	
20.	Akumulatoru skaits	2	
21.	Dzinēja ģenerators maksimālā strāva	Vēlama versija ar lielāko strāvas stiprumu, bet ne mazāk kā 180 ¹² A	
22.	Pārnesumu kārbas tips	Manuālā	

⁹ Saimnieciski visizdevīgākā piedāvājuma vērtēšanas kritērijs.

¹⁰ Saimnieciski visizdevīgākā piedāvājuma vērtēšanas kritērijs.

¹¹ Saimnieciski visizdevīgākā piedāvājuma vērtēšanas kritērijs.

¹² Saimnieciski visizdevīgākā piedāvājuma vērtēšanas kritērijs.

Tehniskās specifikācijas prasības			Pretendenta piedāvājums
Nr.p.k	Tehniskais parametrs	Raksturojošais lielums	
23.	Piedziņa	Manuāli atslēdzama 4 riteņu piedziņa (Riteņu skaits uz aizmugurējās ass – viens katrā pusē). Jāapraksta piedziņas konstrukcija, pilnpiedziņas darbības princips un ierobežojumi	
24.	Piekare	Vēlama versija ar pastiprinātu piekari	
25.	Klīrenss zem tiltiem	Jāpiedāvā augstākā pieejamā versija, bet ne mazāk kā 190 ¹³ mm	
26.	Krāsas tips	Metāliska sudraba	
Obligātās ekoloģiskuma prasības			
27.	Izplūdes gāzu standarts	Ne mazāk kā EURO 5 ¹⁴	
28.	Degvielas patēriņš	Ne vairāk kā 10 l/100 km kombinētajā ciklā ¹⁵ , norādīt lielumu	
29.	Oglekļa dioksīda (CO ₂) emisiju daudzums izplūdes gāzēs, g/km	Piedāvājumam jābūt ar zemāko pieejamo vērtību. Jānorāda daudzums kombinētajā ciklā ¹⁶	
30.	Slāpekļa oksīdu (NO _x) emisiju daudzums izplūdes gāzēs, g/km	Piedāvājumam jābūt ar zemāko pieejamo vērtību. Jānorāda daudzums kombinētajā ciklā	
31.	Metānu nesaturošo ogļūdeņražu (NMHC) emisiju daudzums izplūdes gāzēs, g/km	Piedāvājumam jābūt ar zemāko pieejamo vērtību. Jānorāda daudzums kombinētajā ciklā	
32.	Cieto daļiņu emisiju daudzums izplūdes gāzēs, g/km	Piedāvājumam jābūt ar zemāko pieejamo vērtību. Jānorāda daudzums kombinētajā ciklā	
33.	Piedāvāto riepu degvielas patēriņa efektivitātes klase, (burts no A līdz G)	Piedāvājumam jābūt ar augstāko pieejamo vērtību. Jānorāda indekss saskaņā ar Eiropas Padomes un parlamenta regulu Nr. 1222/2009	

¹³ Saimnieciski visizdevīgākā piedāvājuma vērtēšanas kritērijs.

¹⁴ Saimnieciski visizdevīgākā piedāvājuma vērtēšanas kritērijs.

¹⁵ Saimnieciski visizdevīgākā piedāvājuma vērtēšanas kritērijs.

¹⁶ Saimnieciski visizdevīgākā piedāvājuma vērtēšanas kritērijs.

Tehniskās specifikācijas prasības			Pretendenta piedāvājums
Nr.p.k	Tehniskais parametrs	Raksturojošais lielums	
34.	Piedāvāto riepu saķeres ar slapju ceļu raksturojošā klase, (burts no A līdz G)	Piedāvājumam jābūt ar augstāko pieejamo vērtību. Jānorāda indekss saskaņā ar Eiropas Padomes un parlamenta regulu Nr. 1222/2009	
35.	Piedāvāto riepu ārējā rītes trokšņa vērtība, dB	Piedāvājumam jābūt ar zemāko pieejamo vērtību. Jānorāda indekss saskaņā ar Eiropas Padomes un parlamenta regulu Nr. 1222/2009	
<p>Obligāti finanšu piedāvājumā norādāmais aprīkojums <i>Nav jāiekļauj transportlīdzekļa cenā, var tikt pasūtīts kā papildaprīkojums). Pretendentam jānorāda katras pozīcijas cena vai atzīmes “Standarta aprīkojums” vai “Nav pieejams”.</i> <i>Ja Pretendents nepiedāvā kādu no papildaprīkojuma pozīcijām, Pasūtītājs, izvērtējot piedāvāto cenu pozīcijām, kuras netiek piedāvātas, piemēros augstāko cenu attiecīgajai pozīcijai starp visiem Pretendentiem.</i></p>			
36.	Gaisa kondicionētājs vai klimata kontrole		
37.	Autonoma salona un motora apsildes sistēma ar siltuma jaudu ne mazāk kā 1800 W		
38.	Iebūvēta audio iekārta		
39.	Apsildāmi un elektriski regulējami ārējie atpakaļskata spoguļi		
40.	Elektriski paceļami/nolaižami priekšējie sānu stikli		
41.	Vadītāja un pasažiera sēdekļu augstuma un atzveltnes slīpuma regulators, sēdekļu papildus amortizācija		
42.	Elkoņbalsti abiem sēdekļiem vadītāja kabīnē		
43.	Vadītāja un priekšējā pasažiera sēdekļu apsilde		
44.	Multifunkcionāla stūre ar augstuma un dziļuma regulēšanas iespēju		
45.	Ziemas riepas – standartaprīkojumā		
46.	Papildus riteņu komplekts (4 gab.) ar vasaras riepām		
47.	Tumši tonēts kravas nodalījuma sānu logs un bīdāmo durvju logs		
48.	Bīdāms stikls sānu logam kravas nodalījuma kreisajā pusē		
49.	Transportlīdzekļa kravas nodalījuma aizmugurējā daļa (labā un kreisā puse) bez logiem		
50.	Pilnizmēra rezerves ritenis		
51.	Bremžu pretbloķēšanas sistēma, elektroniska bremžu spēka sadalījuma sistēma		
52.	Elektroniska gaitas uzsākšanas un gaitas stabilitātes palīgsistēma		
53.	Vadītāja un pasažiera frontālie gaisa drošības spilveni		
54.	Vadītāja un pasažiera sānu gaisa drošības spilveni		
55.	Stāvvietā novietošanas sensori priekšā un aizmugurē		

Tehniskās specifikācijas prasības			Pretendenta piedāvājums
Nr.p.k	Tehniskais parametrs	Raksturojošais lielums	
56.	Atpakaļskata kamera		
57.	Piekabes āķis		
58.	Ārējās gaisa temperatūras indikators		
59.	Priekšējie miglas lukturi		
60.	Pastāvīga ātruma uzturēšanas sistēma (kruīza kontrole)		
61.	Dzinēja imobilaizers		
62.	Signalizācija ar pretaizvilkšanas un salona aizsardzības funkcijām		
63.	Priekšējie un aizmugurējie riteņu dubļu sargi		
64.	Oriģinālie gumijas paklājiņi		
65.	Stiprinājuma vietas jumta bagāžai		
66.	Papildus iekāpšanas sliekšnis pie transportlīdzekļa aizmugurējām durvīm		
Papildus prasības			
67.	Reģistrācija CSDD		
68.	Aptieciņa, ugunsdzēsamais aparāts, avārijas trijstūris		
69.	Apkopes intervāls	Ne mazāk kā pēc 15 000 km	
70.	Garantijas servisu izvietojums Latvijas teritorijā	Jānorāda servisu nosaukums, adrese un kontaktpersonas dati (amats, vārds, uzvārds, tālrunis, e-pasts)	

Forma Laboratorijas elektroapgādes sistēmas parametru norādīšanai

Strāvas invertors			
Tehniskās specifikācijas prasības			Pretendenta piedāvājums
Nr.	Tehniskais parametrs	Raksturojošais lielums	
Tehniskās prasības DC (līdzstrāvas) – AC (maiņstrāvas) invertoram			
1.	Ieejas sprieguma diapazons (DC)	10 – 16 V	
2.	Izejas spriegums (AC)	230 V	
3.	Izejas sprieguma (V AC) tolerance	≤ 2 %	
4.	Izejas sprieguma frekvence	50 ±0,1% Hz	
5.	Nepārtraukta izejas jauda pie 25 °C	1200 – 1600 W	
6.	Maksimālā izejas pīķa jauda pie 25 °C	2400 – 3000 W	
7.	Maksimālā efektivitāte	≥ 90 %	
8.	Maksimālā bez slodzes jauda	≤ 9 W	
Vispārējās tehniskās prasības DC – AC invertoram			
9.	Darba temperatūras diapazons	no -30 līdz +40 °C	
10.	Gaisa mitrums	≤ 95 % (bez kondensāta)	
Apliecinājumi par atbilstību EMC un drošības standartiem			
11.	Drošības sertifikāti	EN 60335-1, EN 60335-2-29	

Strāvas invertors			
Tehniskās specifikācijas prasības			Pretendenta piedāvājums
Nr.	Tehniskais parametrs	Raksturojošais lielums	
12.	Elektromagnētiskās saderības sertifikāti	EN 55014-1, EN 55014-2, EN 61000-3-3	
13.	Elektromagnētiskā saderība izmantošanai transportlīdzeklī	2004/104/EC direktīva	

Līdzstrāvas sadales bloks			
Tehniskās specifikācijas prasības			Pretendenta piedāvājums
Līdzstrāvas sadales blokā ir jābūt:			
	- līdzstrāvas pieslēgvietas caur dažādu nominālu drošinātājiem, vismaz 2×300A, 1×200A, 1×100A, 1×60A;		
	- 500A šuntam;		
	- pieslēgvietām indikācijas iekārtām. Tehniskās prasības DC (līdzstrāvas) – AC (maiņstrāvas) invertoram		

Dziļizlādes/slodzes akumulators			
Tehniskās specifikācijas prasības			Pretendenta piedāvājums
Nr.	Tehniskais parametrs	Raksturojošais lielums	
1.	Akumulatora veids	VRLA Gēla	
2.	Nominālais spriegums	12 V	
3.	Nominālā kapacitāte	≥ 200 Ah	
4.	Uzlādes / izlādes ciklu skaits (pie izlādes dziļuma 50%)	≥ 500 cikli	
5.	Akumulatora fiziskie izmēri	≤ 550x250x250 mm	
6.	Akumulatora svars	≤ 70 kg	

Informatīvais panelis			
Tehniskās specifikācijas prasības			Pretendenta piedāvājums
Nr.	Tehniskais parametrs	Raksturojošais lielums	
1.	Displejā attēlotā informācija	Akumulatora (DC) spriegums (V)	
		Akumulatora uzlādes / izlādes strāva (A)	
		Pārveidotāja spriegums (V)	
		Patērētās ampērstundas (Ah)	
		Akumulatoru uzlādes stāvoklis (%)	
		Atlikušais iekārtu darbības laiks no akumulatora	
		Audio / vizuāls brīdinājums par pārspriegumu un zemspriegumu un pārāk dziļu (zemu) akumulatoru izlādēšanos	
		Akumulatoru temperatūras indikators	

Akumulatora aizsardzības bloks			
Tehniskās specifikācijas prasības			Pretendenta piedāvājums
Nr.	Tehniskais parametrs	Raksturojošais lielums	
1.	Maksimālā nepārtraukta slodzes strāva	200 A	
2.	Maksimālā pīķa strāva	480 A	
3.	Darba sprieguma (DC) amplitūda	6 – 35 V	
4.	Strāvas patēriņš	≤ 5 mA	
5.	Trauksmes signāla aizture	≥ 10 sekundes	
6.	Slodzes atslēgšanas aizture	60 sekundes	
7.	Akumulatora atslēgšanās sprieguma sliekšnis	10,5 V (pie noslāpēta dzinēja) 12 V (pie strādājoša dzinēja)	

Relejs			
Tehniskās specifikācijas prasības			Pretendenta piedāvājums
Nr.	Tehniskais parametrs	Raksturojošais lielums	
1.	Ilgstošs strāvas stiprums	225 A	
2.	Starta strāva (5 sekundes)	500 A	
3.	Sprieguma vērtība, kad relejs saslēgts	13,0 – 13,8 V	
4.	Sprieguma vērtība, kad relejs atslēgts	11,0 – 12,8 V	
5.	Strāvas patēriņš atslēgtā stāvoklī	≤ 5 mA	
6.	Aizsardzības kategorija	IP54	

230V maiņstrāvas sadale			
Tehniskās specifikācijas prasības			Pretendenta piedāvājums
Nr.	Tehniskais parametrs	Raksturojošais lielums	
1.	230 V AC rozetes (ar zemējumu bez atverama vāciņa)	Tips: „Schuko” Daudzums: 4 gab.	
2.	Automātiskais 230V AC slēdzis SL2	Tips: C10 Daudzums: 1 gab.	

12V līdzstrāvas sadale			
Tehniskās specifikācijas prasības			Pretendenta piedāvājums
Nr.	Tehniskais parametrs	Raksturojošais lielums	
1.	12V DC rozetes kopā ar montējamām rozetēm	Tips: DIN 3-pin Daudzums: 2 gab.	
2.	12V DC rozetes kopā ar montējamām rozetēm	Tips: „ <u>piepīpētāju ligzdas</u> ” Daudzums: 2 gab.	

Transportlīdzekļa dzinēja nodalījums	
Tehniskās specifikācijas prasības	Pretendenta piedāvājums
Pie strādājoša transportlīdzekļa dzinēja Laboratorijas elektrosistēmai jābūt savienotai un jāfunkcionē kopā ar transportlīdzekļa 12V DC elektrobarošanas sistēmu – jānodrošina visu akumulatoru lādēšanu un Laboratorijas elektropatērētāju darbība	
Paredzamā dzinēja 12V DC ģenerators maksimālā strāva ir 180 A	
<u>Pie nestrādājošā transportlīdzekļa dzinēja, Laboratorijas elektrosistēmai jābūt atdalītai no transportlīdzekļa starta akumulatora</u>	

Instalācijas kabeli			
Tehniskās specifikācijas prasības			Pretendenta piedāvājums
Nr.	Tehniskais parametrs	Garums	
1.	Elektrības kabeliem jābūt piemērotiem instalēšanai transportlīdzeklī, elektrovadītāja materiāls – daudzdzīslu varš (lokans)		
2.	Ja strāvas invertora un līdzstrāvas sadales bloka savienojumiem ar informatīvo paneli izmantos CAT5 vai līdzīga tipa datu pārraides kabelus, tiem jābūt ekranētiem		
3.	Strāvas invertora savienojums ar Informatīvo paneli (1. attēla 1. kabelis)	2 m	
4.	Līdzstrāvas sadales bloka savienojums ar Informatīvo paneli (1. attēla 2. kabelis)	2 m	
5.	Strāvas invertora savienojums ar Līdzstrāvas sadales bloku (1. attēla 3. kabelis)	2 m	
6.	Strāvas invertora savienojums ar 230 V AC sadali (1. attēla 4. kabelis)	3 m	
7.	Līdzstrāvas sadales bloka savienojums ar Starta akumulatoru (1. attēla 5. kabelis)	7 m	
8.	Dziļizlādes/slodzes akumulatora savienojums ar Līdzstrāvas sadales bloku (1. attēla 6. kabelis)	3 m	
9.	Līdzstrāvas sadales bloka savienojums ar Akumulatora aizsardzības bloku (1. attēla 7. kabelis)	2 m	
10.	Akumulatora aizsardzības bloka savienojums ar 12V DC sadales paneli (1. attēla 8. kabelis)	2 m	

Elektrosistēmas funkcionalitātes un papildus prasību izpilde	
Tehniskās specifikācijas prasības	Pretendenta piedāvājums
1.	Pretendentam ir jāizveido un jāpiedāvā tāda elektrosistēma, kā ir attēlots 1. attēlā, vai arī tāda, kas būtiski neatšķiras no šīs principiālās blokshēmas
2.	Visām piedāvātajām elektrosistēmas komponentēm ir jābūt funkcionāli savietojamām tā, lai tās pilnvērtīgi darbotos kopējā Laboratorijas elektrosistēmā
3.	Elektrosistēmu nokomplektēt ar slēdzi elektroapgādes sistēmas

Elektrosistēmas funkcionalitātes un papildus prasību izpilde		
Tehniskās specifikācijas prasības		Pretendenta piedāvājums
	atslēgšanai ārkārtas situācijas gadījumā	
4.	Elektrosistēma jāpiegādā kopā ar slēguma shēmu, lietošanas instrukcijām katram atsevišķam blokam un visai sistēmai kopumā	
5.	Elektroapgādes sistēmu komplektēt ar nepieciešamajiem savienojuma kabeļiem, kas ļautu elektroapgādes sistēmu instalēt mikroautobusa tipa transportlīdzeklī un nodrošinātu tās pilnvērtīgu funkcionēšanu	
6.	Principiālajā blokshēmā norādītie slēdži SL1 (mehāniskais), SL2 (automātiskais 230V AC), kas attiecīgi ir arī jāiekļauj kopējā elektrosistēmā	
7.	Visām elektrosistēmas komponentēm ir jābūt novērtētai atbilstībai būtiskajām prasībām un attiecīgi ir jābūt CE marķējumam	
8.	Elektrosistēma ir jānokomplektē ar zemējuma sistēmu, kas būs piemērota instalēšanai transportlīdzeklī un lietošanai, transportlīdzeklī darbojoties uz vietas, lauka apstākļos	

Forma antenu masta rotora mehānisma parametru norādīšanai

Tehniskās specifikācijas prasības			Pretendenta piedāvājums
Nr.	Tehniskais parametrs	Raksturojošais lielums	
1.	Laiks, kurā rotors veic pilnu apgriešanos pa 360°, t	$40 \leq t \leq 120$ sekundes	
2.	Rotācijas amplitūda	$\geq 400^\circ$	
3.	Maksimālā vertikālā slodze	≥ 180 kg (ilgstoša) ≥ 700 kg (īslaicīga)	
4.	Ilgstošas rotācijas maksimālais laika periods	≥ 3 min.	
5.	Griezes moments	≥ 800 N/cm	
6.	Darba temperatūru diapazons	-20°C līdz +40°C	
7.	Izmēri (diametrs un augstums)	Diametrs ≤ 200 mm Augstums ≤ 350 mm	
8.	Svars	≤ 4 kg	
9.	Maiņstrāvas barošana	100 – 240 V, 50 Hz	
Rotora papildaprīkojums - manuālās vadības panelis			
10.	Pagrieziena azimuta uzrādīšanas precizitāte	$\leq 5^\circ$	
11.	Darba temperatūru diapazons	0°C līdz +40°C	
12.	Svars	≤ 4 kg	
13.	Maiņstrāvas barošana	100 – 240 V, 50 Hz	
14.	Funkcionalitāte	- rotora pagriešana gan vienā, gan otrā virzienā	

Tehniskās specifikācijas prasības			Pretendenta piedāvājums
Nr.	Tehniskais parametrs	Raksturojošais lielums	
		(pa labi, pa kreisi); - maināms rotora griešanās ātrums; - displejs ar azimuta indikāciju	
15.	Nepieciešamie materiāli rotora un vadības paneļa savienošanai	Jānodrošina nepieciešamie kabeļi, kā arī spraudņi rotora un vadības paneļa savienošanai.	

Vadītāja vai pilnvarotās personas vārds,
uzvārds, amats:

Paraksts:

Datums, vieta

Piedāvājums ir jāparaksta Pretendenta vadītājam vai viņa pilnvarotai personai (ja piedāvājumu paraksta pilnvarotā persona, obligāti jāpievieno pilnvara.

FINANŠU PIEDĀVĀJUMS (VEIDLAPA)

Atklāts konkurss Nr. VASES 2015/12

“Mobilās laboratorijas piegāde”

1. IESNIEDZA

Pretendenta nosaukums	Rekvizīti

2. KONTAKTPERSONA

Vārds, uzvārds	
Adrese	
Tālr. / Fax	
e-pasta adrese	

3. FINANŠU PIEDĀVĀJUMS

Nr.p.k.	Nosaukums	Izmaksas bez PVN (EUR)	PVN __% (EUR)	Izmaksas ar PVN (EUR)
1.	Piedāvātā transportlīdzekļa cena ar iekļautām obligātajām tehniskajām prasībām, EUR bez PVN	<...>	<...>	<...>
2.	Piedāvātā transportlīdzekļa tehnisko apkopju izmaksas līdz 250 000 km nobraukumam	<...>	<...>	<...>
3.	Piedāvātā transportlīdzekļa papildaprīkojuma summārā cena	<...>	<...>	<...>
4.	Transportlīdzekļa pārbūves izmaksas	<...>	<...>	<...>
5.	Elektroapgādes sistēmas izmaksas	<...>	<...>	<...>
6.	Antenu masta rotora mehānisma	<...>	<...>	<...>
KOPĀ:		<...> ¹⁷	<...>	<...>

Apmaksas noteikumi:

- Pasūtījuma izpildei nepieciešams avansa maksājums ____ % (_____ procentu) apmērā (ne vairāk kā 20 % (divdesmit procentu) apmērā) no piedāvātās iepirkuma līguma summas izmaksām;
- Pasūtījuma izpildei nav nepieciešams avansa maksājums.

¹⁷ Vērtējamās zemākās cenas izmaksas

Citi noteikumi:

Ja mobilās laboratorijas piegādei saskaņā ar Eiropas Savienības dalībvalsts normatīvo aktu prasībām pievienotās vērtības nodoklim tiek piemērota 0 % (nulle procenti) likme vai ja par nodokļa samaksu budžetā ir atbildīgs Pasūtītājs, Pretendents to norāda Finanšu piedāvājumā.

Vadītāja vai pilnvarotās personas vārds,

uzvārds, amats:

Paraksts:

Datums, vieta

.....

.....

.....

Piedāvājums ir jāparaksta Pretendenta vadītājam vai viņa pilnvarotai personai (ja piedāvājumu paraksta pilnvarotā persona, obligāti jāpievieno pilnvara.

Z.v.

INFORMĀCIJA PAR PRETENDENTU

Atklāts konkurss Id.Nr. VASES 2015/12

“Mobilās laboratorijas piegāde”

Informācija par Pretendenta pieredzi līdzvērtīgu transportlīdzekļu pārbūves veikšanā, atbilstoši 17.1. punktā noteiktajām prasībām (saskaņā ar Nolikuma 18.6. punktu):

Nr.p.k.	Transportlīdzekļa apraksts un veiktie darbi, realizējot pārbūvi	Piegādes periods (gads, mēnesis)	Pasūtītājs	Pasūtītāja kontaktinformācija
1.	<...>	<...>	<...>	<...>
<...>	<...>	<...>	<...>	<...>
<...>	<...>	<...>	<...>	<...>

Pretendents pievieno ne mazāk kā 2 (divas) pozitīvas atsauksmes no pasūtītājiem par līdzīgu pārbūvētu transportlīdzekļu piegādi, kas apliecina piegādātāja preču un ar to saistīto pakalpojumu labo kvalitāti. Šajā punktā minētajām atsauksmēm katrai atsevišķi jābūt attiecināmām uz pēdējiem 3 (trīs) gadiem.

Vadītāja vai pilnvarotās personas vārds,
uzvārds, amats:

Paraksts:

Datums, vieta

Piedāvājums ir jāparaksta Pretendenta vadītājam vai viņa pilnvarotai personai (ja piedāvājumu paraksta pilnvarotā persona, obligāti jāpievieno pilnvara.

LĪGUMS (projekts)

Par transportlīdzekļa piegādi un mobilās laboratorijas izveides pakalpojumiem

Pasūtītāja līguma Nr. _____

Izpildītāja līguma Nr. _____

Rīgā

2015. gada ____.

Valsts akciju sabiedrība „Elektroniskie sakari”, vienotais reģistrācijas Nr. 40003021907, juridiskā adrese: Eksporta iela 5, Rīgā, LV-1010 (turpmāk – Pasūtītājs), tās _____ personā, kura rīkojas saskaņā ar _____, no vienas puses, un

_____, vienotais reģistrācijas Nr. _____, juridiskā adrese: _____ (turpmāk – Izpildītājs), tās _____ personā, kurš rīkojas saskaņā ar _____, no otras puses, abi kopā saukti „Puses” un katrs atsevišķi „Puse”, pamatojoties uz atklāta konkursa „Mobilās laboratorijas piegāde”, identifikācijas Nr. VASES 2015/12 (turpmāk – Konkurss), rezultātiem, savstarpēji vienojoties, bez viltus, maldības un spaidiem, ievērojot normatīvo aktu prasības, noslēdz šādu līgumu (turpmāk – Līgums):

1. LĪGUMA PRIEKŠMETS

- 1.1. Pasūtītājs uzdod un Izpildītājs veic _____ (_____) transportlīdzekļa _____ (turpmāk – Transportlīdzeklis), kurš pārbūvēts par mobilo laboratoriju, piegādi (turpmāk – Piegāde) saskaņā ar Līguma pielikumā Nr. 1 „Tehniskā specifikācija (turpmāk – Līguma pielikums Nr. 1) un Līguma pielikumā Nr. 2 „Tehniskais piedāvājums” (turpmāk – Līguma pielikums Nr. 1) noteikto par Līguma pielikumā Nr. 3 „Finanšu piedāvājums” (turpmāk – Līguma pielikums Nr. 3) norādītajām izmaksām un saskaņā ar pārējiem Līguma noteikumiem.
- 1.2. Līguma pielikumā Nr. 3 norādītās izmaksas ir nemainīgas visā Līguma darbības laikā, tās ietver visus ar Līguma izpildi saistītos Izpildītāja izdevumus, tajā skaitā arī izdevumus, kas saistīti ar Transportlīdzekļa pārbūves formalitāšu kārtošānu VAS “Ceļu satiksmes drošības direkcija”.
- 1.3. Izpildītājs apņemas veikt Transportlīdzekļa Piegādi, kā arī nodrošināt garantijas nodrošinājuma pakalpojumus atbilstoši visām Līguma prasībām un Līguma pielikumā Nr. 1 un Līguma pielikumā Nr. 2 noteiktajam, un Pasūtītājs apņemas veikt apmaksu saskaņā ar Līguma 3. punktā noteikto kārtību un nosacījumiem.

2. LĪGUMCENA UN NORĒĶINU KĀRTĪBA

- 2.1. Saskaņā ar Līguma pielikumu Nr.3 „Finanšu piedāvājums” summa par Piegādes veikšanu ir EUR _____ (_____ euro, _____ centi) bez pievienotās vērtības nodokļa (turpmāk – PVN), PVN _____% ir EUR _____ (_____ euro, _____ centi), tādejādi kopējā Līguma summa ir EUR _____ (_____ euro, _____ centi), kura ietver izmaksas par:
 - 2.1.1. Transportlīdzekļa, t.sk. papildaprīkojuma, piegādi – EUR _____

- (_____ *euro*, ____ centi) bez PVN;
- 2.1.2. Transportlīdzekļa tehnisko apkopju pakalpojumu veikšanu – EUR _____
(_____ *euro*, ____ centi) bez PVN;
- 2.1.3. Transportlīdzekļa pārbūves veikšanu – EUR _____
(_____ *euro*, ____ centi) bez PVN.
- 2.2. Pasūtītājs veic apmaksu šādā kārtībā un termiņos:¹⁸
- 2.2.1. Pasūtītājs veic avansa maksājumu ____ % (_____ procenti) apmērā no Līguma 2.1.1. un 2.1.3. punktos noteiktās kopējās summas, kas ir EUR _____
(_____ *euro*, ____ centi) bez PVN, 7 (septiņu) darba dienu laikā no Izpildītāja sagatavotā rēķina saņemšanas dienas, naudas līdzekļus pārskaitot uz Izpildītāja rēķinā norādīto norēķinu kontu bankā. Izpildītājs 7 (septiņu) darba dienu laikā sagatavo rēķinu pēc Līguma spēkā stāšanās dienas;
- 2.2.2. Pasūtītājs par kvalitatīvi un laikā veiktu Piegādi veic atlikušo maksājumu ____ % (_____ procenti) apmērā no Līguma 2.1.1. un 2.1.3. punktos noteiktās kopējās summas, kas ir EUR _____ (_____ *euro*, ____ centi) bez PVN, 7 (septiņu) darba dienu laikā pēc Izpildītāja sagatavotā rēķina saņemšanas dienas, naudas līdzekļus pārskaitot uz Izpildītāja rēķinā norādīto norēķinu kontu bankā. Izpildītājs sagatavo rēķinu par Līguma 2.1.1. un 2.1.3. punktos noteiktās kopējās summas atlikušo maksājumu tikai pēc Piegādes nodošanas – pieņemšanas akta abpusējas parakstīšanas saskaņā ar Līguma 3.10. punktā noteikto;
- 2.2.3. Pasūtītājs veic Līguma 4.1.4. punktā noteikto pakalpojumu apmaksu atbilstoši Līguma pielikumā Nr.3 norādītajam tehnisko apkopju grafikam un izmaksām, nepārsniedzot kopējās izmaksas, kas noteiktas Līguma pielikumā Nr.3, 7 (septiņu) darba dienu laikā pēc Pušu parakstītas pavadzīmes – rēķina saņemšanas dienas naudas līdzekļus pārskaitot uz Piegādātāja norādīto norēķinu kontu bankā;
- 2.2.4. Pasūtītājs veic Līguma 4.1.5. punktā noteikto Remontu pakalpojuma apmaksu, ievērojot Līguma 4.1.5. punktā noteikto, 7 (septiņu) darba dienu laikā pēc Pušu abpusēji parakstītas pavadzīmes – rēķina saņemšanas dienas.
- 2.3. PVN tiek piemērots atbilstoši Latvijas Republikas normatīvajos aktos noteiktai kārtībai. Ja Līguma darbības laikā, atbilstoši Latvijas Republikas normatīvajiem aktiem, mainās PVN likme, Puses vienojas bez papildus vienošanās Līgumā noteiktajai Darbu pamata summai bez PVN piemērot spēkā esošo PVN likmi, tādējādi mainot Līguma kopējo summu ar PVN.
- 2.4. Pasūtītājs ir tiesīgs samazināt Līguma 2.2.2. punktā noteikto maksājumu, ja saskaņā ar Līguma 3.9. punktā noteikto Puses ir vienojušās par maksājuma apjoma samazinājumu.
- 2.5. Maksājumi tiek atzīti par izpildītiem dienā, kad Pasūtītājs ir pārskaitījis naudu uz Izpildītāja bankas kontu, ko apliecina attiecīgais maksājuma uzdevums.
- 2.6. Izpildītājs 3 (trīs) darba dienu laikā atmaksā Pasūtītājam no tā saņemto avansa maksājumu, ja Līgums tiek izbeigts saskaņā ar Līguma 7.2., 9.8. vai 9.9. punktos noteikto.¹⁹

3. PIEGĀDE, NODOŠANAS UN PIENĒMŠANAS KĀRTĪBA

- 3.1. Izpildītājs apņemas veikt Piegādi saskaņā ar Līguma Pielikumā Nr. 1 noteiktajām prasībām un Līguma pielikumā Nr. 2 norādīto _____ (_____) nedēļu laikā no Līguma spēkā stāšanās dienas .
- 3.2. Transportlīdzekļa pārbūves darbus Izpildītājs veiks *tiek norādīta adrese*.
- 3.3. Izpildītājs ne vēlāk kā 1 (vienas) nedēļas laikā no Līguma spēkā stāšanās dienas rakstiski

¹⁸ Punkts tiks precizēts atbilstoši izvēlētajam Pretendenta piedāvājumam.

¹⁹ Punkts tiks precizēts atbilstoši izvēlētajam Pretendenta piedāvājumam.

- saskaņo ar Pasūtītāju Transportlīdzekļa pārbūves izpildes laika grafiku.
- 3.4. Izpildītājs pirms Transportlīdzekļa pārbūves veikšanas izstrādā un rakstiski saskāno ar Pasūtītāju Transportlīdzekļa pārbūves tehnisko projektu.
 - 3.5. Izpildītājs veic Transportlīdzekļa pārbūvi tikai pēc Līguma 3.3.punktā minētā Transportlīdzekļa pārbūves grafika un 3.4.punktā minētā tehniskā projekta rakstiskas saskaņošanas ar Pasūtītāju, un ievērojot saskaņotajā Transportlīdzekļa pārbūves izpildes laika grafikā un tehniskajā projektā noteikto.
 - 3.6. Izpildītājs Piegādi veic nododot Pasūtītājam Transportlīdzekļa atslēgas un visus saistošos dokumentus un izpilddokumentāciju. Pasūtītājs Piegādes brīdī veic Transportlīdzekļa pārbaudi.
 - 3.7. Izpildītājs 5 (piecu) darba dienu laikā pēc Piegādes veikšanas sastāda un iesniedz Pasūtītājam Piegādes nodošanas – pieņemšanas aktu, kurā ietverta informācija par Piegādes un pārbūves izpildi saskaņā ar Līguma nosacījumiem.
 - 3.8. Pasūtītājam ir pienākums ne vēlāk kā 5 (piecu) darba dienu laikā pēc Piegādes nodošanas – pieņemšanas akta saņemšanas to parakstīt vai iesniegt Izpildītājam rakstveida pretenziju. Ja Pasūtītājs nav iesniedzis pretenziju 5 (piecu) darba dienu laikā no Piegādes nodošanas – pieņemšanas akta saņemšanas dienas, Piegāde uzskatāma par izpildītu.
 - 3.9. Pasūtītājs ir tiesīgs atteikties parakstīt Piegādes nodošanas – pieņemšanas aktu, ja Pasūtītājam radušies iebildumi par Piegādes vai pārbūves veikšanu atbilstoši Līgumam un/vai normatīvajiem aktiem, ierakstot tajā savas pretenzijas. Šādā gadījumā Puses vienojas par neatbilstību novēršanas termiņu, kurš nav ilgāks kā 30 (trīsdesmit) kalendārās dienas, un kārtību vai maksājuma samazinājumu. Ja Izpildītājs nepiekrīt Pasūtītāja pretenzijā norādītajām neatbilstībām, Pasūtītājam ir tiesības neatbilstību konstatēšanai piesaistīt neatkarīgu ekspertu, kura lēmums ir saistošs Pusēm. Izmaksas par eksperta piesaistīšanu sedz tā Puse, kura saskaņā ar eksperta lēmumā noteikto ir atzīta par vainīgu.
 - 3.10. Piegāde tiek uzskatīta par izpildītu, ja tā ir veikta saskaņā ar Līguma prasībām un Pušu Līguma 9.3. un 9.4.punktos noteiktie pilnvarotie pārstāvji ir parakstījuši Piegādes nodošanas – pieņemšanas aktu 2 (divos) eksemplāros.
 - 3.11. Gadījumā, ja pēc Piegādes nodošanas – pieņemšanas akta parakstīšanas Pasūtītājs konstatē neatbilstību Līgumam un/vai Latvijas Republikas normatīvajiem aktiem, Puses par to sastāda abpusēji parakstītu aktu, un Izpildītājs 30 (trīsdesmit) kalendāro dienu laikā par saviem līdzekļiem novērš konstatētās neatbilstības. Ja Izpildītājs atsakās parakstīt neatbilstību aktu vai novērst neatbilstības, Pasūtītājs pieaicina neatbilstību konstatēšanai neatkarīgu ekspertu, kura lēmums ir saistošs Pusēm. Izmaksas par eksperta piesaistīšanu sedz tā Puse, kura saskaņā ar eksperta lēmumā noteikto ir atzīta par vainīgu.
 - 3.12. Pēc Pušu Līguma 9.3. un 9.4. punktos noteikto pilnvaroto pārstāvju Piegādes nodošanas – pieņemšanas akta parakstīšanas, Izpildītājs sagatavo rēķinu Pasūtītājam par Līguma 2.2.2. punktā noteikto maksājumu.

4. GARANTIJAS NODROŠINĀŠANA

- 4.1. Izpildītājs apņemas:
 - 4.1.1. nodrošināt Transportlīdzeklim 3 (trīs) gadu garantijas termiņu no Piegādes nodošanas – pieņemšanas akta abpusējas parakstīšanas dienas;
 - 4.1.2. nodrošināt Transportlīdzekļa virsbūves caurrūsēšanai 8 (astoņu) gadu garantijas termiņu no Piegādes nodošanas – pieņemšanas akta abpusējas parakstīšanas dienas;
 - 4.1.3. Transportlīdzekļa garantijas periodā sniegt mobilās laboratorijas garantijas remontu pakalpojumus saskaņā ar garantijas noteikumiem, kuri noteikti Līguma pielikumā Nr.4 „Garantijas noteikumi”;
 - 4.1.4. Transportlīdzekļa garantijas periodā sniegt Transportlīdzekļa tehnisko apkopju

pakalpojumus (turpmāk – Tehnisko apkopju pakalpojumi) saskaņā ar tehnisko apkopju grafiku un atbilstoši Līguma pielikumā Nr.3 norādītajam tehnisko apkopju grafikam un izmaksām;

- 4.1.5. Transportlīdzekļa garantijas periodā sniegt bojājumu diagnostikas un remonta pakalpojumus (turpmāk – Remontu pakalpojumi) gadījumos, kad mobilās laboratorijas bojājums neattiecas uz garantijas noteikumiem. Remontu pakalpojumu izmaksas, ja mobilās laboratorijas bojājums neattiecas uz garantijas noteikumiem, Pasūtītājs sedz saskaņā ar Pušu noslēgtu rakstisku vienošanos. Izmaksas par remontdarbu veikšanai nepieciešamajiem materiāliem tiek noteiktas Pusēm savstarpēji rakstiski vienojoties pēc mobilās laboratorijas defektācijas akta sastādīšanas un abpusējas parakstīšanas, sākotnēji veicot mobilās laboratorijas diagnostiku un konstatējot bojājumus un to atbilstību garantijas noteikumos noteiktajam.
- 4.2. Izpildītājs apņemas nodrošināt Līguma 4.1.3. – 4.1.5. punktos minēto garantijas nodrošinājuma pakalpojumu sniegšanu 3 (trīs) darba dienu laikā pēc Pasūtītāja pieprasījuma jebkurā Līguma pielikumā Nr. 5 „Tehnisko apkopju un remontu sniegšanas vietu saraksts Latvijas teritorijā” minētajā tehnisko apkopju un remontu sniegšanas vietā.
- 4.3. Garantijas nodrošinājuma pakalpojumu sniegšana tiek uzskatīta par izpildītu, ja tā ir veikta saskaņā ar Līguma prasībām un Pušu Līguma 9.3. un 9.4. punktos noteiktie pilnvarotie pārstāvji ir parakstījuši garantijas nodrošinājuma pakalpojumu sniegšanas apliecinājuma dokumentus 2 (divos) eksemplāros.

5. PUŠU SAISTĪBAS UN PIENĀKUMI

- 5.1. Izpildītājam ir pienākums:
 - 5.1.1. veikt pārbūvi un Piegādi un nodrošināt garantijas nodrošinājuma pakalpojumus saskaņā ar Līguma pielikumā Nr. 1 noteiktajām prasībām un Līguma pielikumā Nr. 2 norādīto;
 - 5.1.2. 5 (piecu) darba dienu laikā pēc Piegādes iesniegt Pasūtītājam Piegādes nodošanas – pieņemšanas aktu 2 (divos) eksemplāros;
 - 5.1.3. nodrošināt Līguma 4.1.3. – 4.1.5. punktos minēto garantijas nodrošinājuma pakalpojumu sniegšanu un iesniegt Pasūtītājam garantijas nodrošinājuma pakalpojumu sniegšanas apliecinājuma dokumentus atbilstoši Līgumā noteiktajam;
 - 5.1.4. sagatavot un iesniegt informāciju par Piegādes veikšanai vai garantijas nodrošinājuma pakalpojumu nodrošināšanai nepieciešamajiem dokumentiem no Pasūtītāja puses.
- 5.2. Izpildītājam ir tiesības:
 - 5.2.1. saņemt samaksu no Pasūtītāja saskaņā ar Līguma noteikumiem;
 - 5.2.2. saņemt no Pasūtītāja tā rīcībā esošo Līguma izpildei nepieciešamo informāciju.
- 5.3. Pasūtītājam ir pienākums:
 - 5.3.1. veikt samaksu par saņemto Piegādi vai garantijas nodrošinājuma pakalpojumiem, ja tie ir veikta atbilstoši Līguma nosacījumiem;
 - 5.3.2. sniegt Izpildītājam Līguma izpildei nepieciešamo informāciju ne ilgāk kā 5 (piecu) darba dienu laikā no rakstiska pieprasījuma saņemšanas dienas;
 - 5.3.3. 5 (piecu) darba dienu laikā pēc Piegādes nodošanas – pieņemšanas akta saņemšanas to parakstīt vai rīkoties saskaņā ar Līguma 3.6. un 3.7. punktos noteikto.
- 5.4. Pasūtītājam ir tiesības:
 - 5.4.1. iesniegt Izpildītājam rakstveida pretenziju ar iebildumiem par Piegādes vai garantijas nodrošinājuma pakalpojumu veikšanu, atbilstoši Līgumam un/vai Latvijas Republikas normatīvajiem aktiem;

- 5.4.2. pieprasīt no Izpildītāja rakstiskas atskaites un pārskatus par Līgumā noteikto darbu izpildi un noteikt termiņu, kurš nav īsāks par 5 (piecām) darba dienām, skaitot no Pasūtītāja rakstiska pieprasījuma saņemšanas dienas, līdz kurai tā jāsaņem un jāiesniedz;
- 5.4.3. nepieņemt veikto Piegādi un/vai garantijas nodrošinājuma pakalpojumus, ja ir konstatētas nepilnības/neatbilstības Līguma noteikumiem. Piegādes nepilnību/neatbilstību konstatēšanas gadījumā Pasūtītājs rīkojas saskaņā ar Līguma 3.6. un 3.8. punktos noteikto;
- 5.4.4. neapmaksāt Izpildītāja rēķinu par Piegādi un/vai garantijas nodrošinājuma pakalpojumiem, par kuru saskaņā ar Līgumā noteikto kārtību Pasūtītājs ir iesniedzis rakstveida pretenziju un/vai nav parakstījis attiecīgo nodošanas – pieņemšanas aktu.

6. SODA SANKCIJAS UN ATBILDĪBA

- 6.1. Puses apņemas neizpaust Līguma saturu un tā pildīšanas laikā iegūtās ziņas, tajā skaitā ziņas par Pasūtītāja dokumentiem, izņemot gadījumus, kuri noteikti normatīvajos aktos.
- 6.2. Puses apņemas pilnā apmērā atlīdzināt otrai Pusei un/vai trešajām personām zaudējumus, kas radušies Puses vainas dēļ, veicot Piegādi, vainīgajai Pusei ir jāatlīdzina zaudējumi otrai Pusei 1 (viena) mēneša laikā no attiecīgo zaudējumu fakta, par ko ir sastādīts un abpusēji parakstīts zaudējumu akts no fakta konstatēšanas dienas.
- 6.3. Ja Izpildītājs ir nokavējis Līguma 3.1. punktā noteikto Piegādes veikšanas termiņu vai noteiktā termiņā nav novērsis Piegādes nodošanas – pieņemšanas aktā Pasūtītāja pretenzijās norādītos trūkumus saskaņā ar Līguma 3.7. vai 3.9. punktos noteikto, Pasūtītājam ir tiesības pieprasīt un Izpildītājam ir pienākums samaksāt līgumsodu 0,1 % (vienas desmitdaļas procenta) apmērā no kopējās Līguma 2.1.1. un 2.1.3. punktos noteiktās summas par katru kavējuma dienu, bet ne vairāk kā 10 % (desmit procentu) apmērā no kopējās Līguma 2.1.1. un 2.1.3. punktos noteiktās summas. Pasūtītājs ir tiesīgs ieturēt līgumsodu no Izpildītājam veicamajiem maksājumiem, iepriekš par to brīdinot Izpildītāju.
- 6.4. Ja Izpildītājs nenodrošina garantijas nodrošinājuma pakalpojums atbilstoši Līgumā noteiktajam, Pasūtītājam ir tiesības pieprasīt un Izpildītājam ir pienākums samaksāt līgumsodu EUR 100,00 (viens simts *euro*, 0 centi) par katru gadījumu. Pasūtītājs ir tiesīgs ieturēt līgumsodu no Izpildītājam veicamajiem maksājumiem.
- 6.5. Par veiktās Piegādes vai garantijas nodrošinājuma pakalpojumu saņemšanu nesavlaicīgu apmaksu Izpildītājam ir tiesības pieprasīt un Pasūtītājam ir pienākums samaksāt līgumsodu 0,1 % (vienas desmitdaļas procenta) apmērā no neapmaksātās summas par katru kavējuma dienu, bet ne vairāk kā 10 % (desmit procentu) apmērā no neapmaksātās summas.
- 6.6. Līgumsoda samaksa Puses neatbrīvo no citām Līgumā noteiktajām saistībām un zaudējumu atlīdzības pienākuma.

7. NEPĀRVARAMĀS VARAS APSTĀKĻI

- 7.1. Ja viena vai otra Puse nevar pilnīgi vai daļēji izpildīt savas ar Līgumu uzņemtās saistības tādu apstākļu dēļ, kurus izraisījuši jebkāda veida dabas stihija, ugunsgrēks, militāras akcijas, politiskās situācijas, kompetentu valsts iestāžu aizliegums, Puses rakstiski vienojas par uzņemto saistību izpildes termiņa pagarināšanu par laiku, kas vienāds ar minēto apstākļu izraisīto kavēšanos.
- 7.2. Ja Līguma 7.1. punktā minētie apstākļi turpinās ilgāk kā 2 (divus) mēnešus, jebkura no Pusēm ir tiesīga atteikties no Līgumā noteiktām saistībām, un neviena no Pusēm nav tiesīga

- prasīt zaudējuma atlīdzināšanu. Ja Piegāde netiek veikta, Izpildītājs atmaksā Līguma 2.2.1. punktā saņemto avansu Līguma 2.6. punktā noteiktajā kārtībā.²⁰
- 7.3. Pusei, kurai kļuvis neiespējami izpildīt uzņemtās saistības Līguma 7.1. punktā minēto apstākļu dēļ, 5 (piecu) darba dienu laikā rakstiski jāpaziņo otrai Pusei par šādu apstākļu rašanos vai izbeigšanos.

8. APAKŠUZŅĒMĒJU PIESAISTĪŠANA UN NOMAIŅA

Apakšuzņēmēju piesaistīšanas gadījumā, šis punkts tiks precizēts, ievērojot atklāta konkursa „Mobilās laboratorijas piegāde”, identifikācijas Nr. VASES 2015/12 54. -56. punktus un Pretendenta piedāvājumā noteikto).

9. NOSLĒGUMA NOTEIKUMI

- 9.1. Līgums stājas spēkā ar tā abpusējas parakstīšanas dienu un ir spēkā līdz _____.
- 9.2. Par Līguma grozījumiem un papildinājumiem Puses vienojas rakstiskā veidā un tie kļūst par Līguma neatņemamu sastāvdaļu.
- 9.3. Pasūtītāja pilnvarotā persona Līguma izpildei un Līgumā noteikto nodošanas – pieņemšanas aktu parakstīšanai ir _____, tālr. 67333034, fakss: 67821275, e-pasts: _____@vases.lv.
- 9.4. Izpildītāja pilnvarotā persona Līguma izpildei un Līgumā noteikto nodošanas – pieņemšanas aktu parakstīšanai ir _____, tālr. _____, fakss: _____, e-pasts: _____.
- 9.5. Neviena no Pusēm bez otras Puses rakstiskas piekrišanas nevar nodot ar Līgumu uzņemto saistību izpildi trešajai personai vai mainīt Līguma 8. punktā norādīto/-s apakšuzņēmēju/-s.²¹
- 9.6. Ja kādai no Pusēm tiek mainīts juridiskais statuss, juridiskā adrese vai citi rekvizīti, par to nekavējoties rakstiski tiek paziņots otrai Pusei.
- 9.7. Puses reorganizācijas gadījumā Līguma noteikumi ir saistoši Puses tiesību un saistību pārņēmējam.
- 9.8. Līgums var tikt izbeigts pirms uzņemto saistību izpildes, Pusēm rakstiski vienojoties.
- 9.9. Puses ir tiesīgas vienpusēji izbeigt Līgumu, ja otra Puse nepilda ar Līgumu uzņemtās saistības, 10 (desmit) darba dienas pirms Līguma izbeigšanas datuma rakstiski informējot par to otru Pusi. Šādā gadījumā Puses līdz Līguma izbeigšanai veic savstarpējos norēķinus.
- 9.10. Puses visus strīdus un domstarpības, kas varētu rasties Līguma izpildes laikā, risinās savstarpēju pārrunu ceļā. Visi strīdi, nesaskaņas un prasības, kas izriet vai skar šo Līgumu, kuri nav noregulēti starp Pusēm pārrunu ceļā, tiks izšķirti atbilstoši Latvijas Republikas likumiem.
- 9.11. Puses vienojas, ka visi strīdi un domstarpības, par kurām netiks panākta vienošanās pārrunu ceļā 15 (piecpadsmit) darba dienu laikā, tiks nodotas izskatīšanai Latvijas Republikas tiesā normatīvajos aktos noteiktajā kārtībā.
- 9.12. Līgums sagatavots un parakstīts uz ____ (_____) lapām 2 (divos) eksemplāros, ar vienādu juridisku spēku, pa 1 (vienam) eksemplāram katrai Pusei.
- 9.13. Līgumam tiek pievienoti un ir tā būtiska sastāvdaļa – 3 (trīs) pielikumi:
- 9.13.1. Pielikums Nr.1 – Tehniskā specifikācija;
 - 9.13.2. Pielikums Nr.2 – Tehniskais piedāvājums;
 - 9.13.3. Pielikums Nr.3 – Finanšu piedāvājums;
 - 9.13.4. Pielikums Nr.4 – Garantijas noteikumi;

²⁰ Punkts tiks precizēts atbilstoši izvēlētajai Pretendenta piedāvājumam.

²¹ Punkts tiks precizēts atbilstoši izvēlētajai Pretendenta piedāvājumam.

9.13.5. Pielikums Nr.5 – Tehnisko apkopju un remontu sniegšanas vietu saraksts Latvijas teritorijā;

9.13.6. Pielikums Nr.6 – Obligātās civiltiesiskās apdrošināšanas polises kopija.

10. PUŠU REKVIZĪTI UN PARAKSTI

PASŪTĪTĀJS

VAS „Elektroniskie sakari”

Eksporta iela 5, Rīgā, LV-1010

e-pasts: vases@vases.lv

Vienotais reģ. Nr. 40003021907

PVN Nr. LV 40003021907

Tālr. 67333034, Fakss: 67821275

Banka: AS „Citadeles banka”

Konts: LV14PARX0000231601015

Bankas kods PARXLV22

IZPILDĪTĀJS

e-pasts:

Vienotais reģ. Nr.

PVN Nr.

Tālr., Fakss:

Banka:

Konts:

Bankas kods: UNLALV2X

/ _____ /

2015. gada ____.

/ _____ /

2015. gada ____.